

Gastro M

IJSBLOKJESMACHINE

ICE MAKER

EISMACHINEN

MACHINE À GLAÇONS

MAQUINA DE HIELO

MODEL: C-400

NL, EN, DE, FR, ES

Gastro M

Geachte koper,

We zijn verheugd dat u voor deze Gastro M-ijsblokjesmachine heeft gekozen. Onze fabriek maakt gebruik van de nieuwste technieken. Het resultaat is een betrouwbaar apparaat dat helder ijs maakt. Alle Gastro M-ijsblokjesmachines ondergaan uitgebreide kwaliteitstesten. Hierdoor garanderen wij een goed werkende en functionerende ijsblokjesmachine.

Deze ijsblokjesmachine staat garant voor gebruiksgemak, functionaliteit en een lange levensduur met geringe tot geen problemen.

Onze ijsblokjesmachines zijn ontwikkeld om optimaal te presteren en uiterst geschikt voor professioneel gebruik. Onze medewerkers staan altijd voor u klaar om u van advies en technische informatie te voorzien.

Hartelijk dank voor de aanschaf van deze ijsblokjesmachine.

MET VRIENDELIJKE GROET

GASTRO M

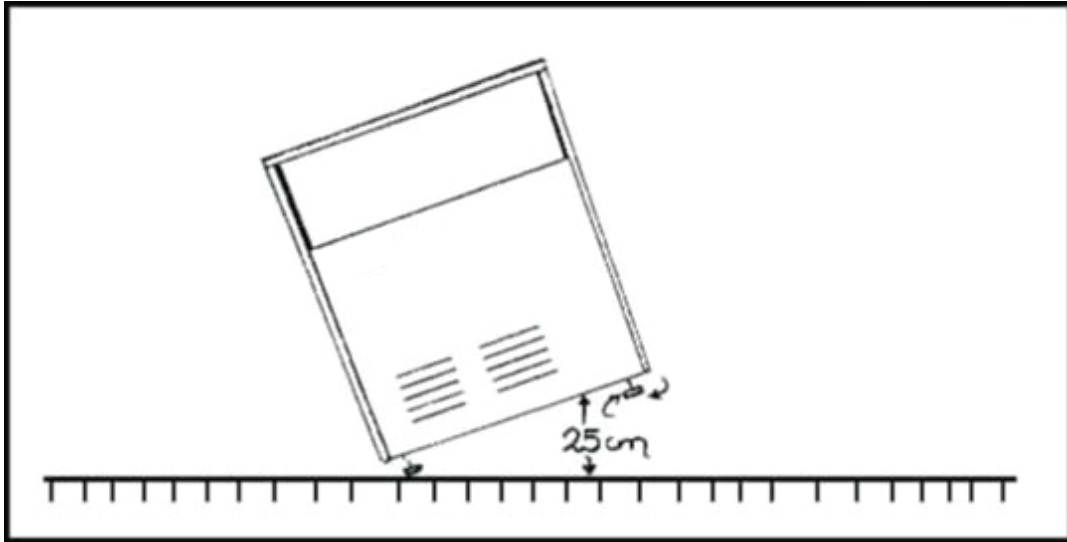
INDEX:

Index p. 1	13
Installatie p. 2~3	14~15
Werking p. 4	16
Tips p. 5~6	17~18
Problemen oplossen p. 6~7	18~19
Garantie p. 8	20
Elektrisch schema – Reserveonderdelen p. 9~10	22
Notities p. 11~12	

INSTALLATIE

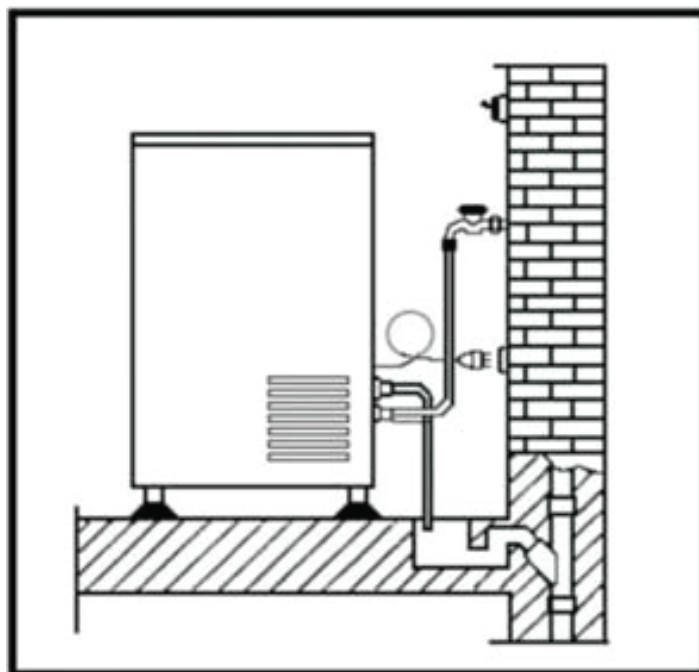
Na ontvangst en het uitpakken dient u het verpakkingsmateriaal in overeenstemming met de in uw land geldende regelgeving als afval te laten verwerken. De plastic verpakking bevat stelvoetjes, een toevoerslang en een afvoerslang. Klaar om geïnstalleerd te worden en ijsblokjes te produceren.

Kantel de ijsblokjesmachine naar de zijkant en bevestig een stelvoet op iedere hoek van de bodemplaat.



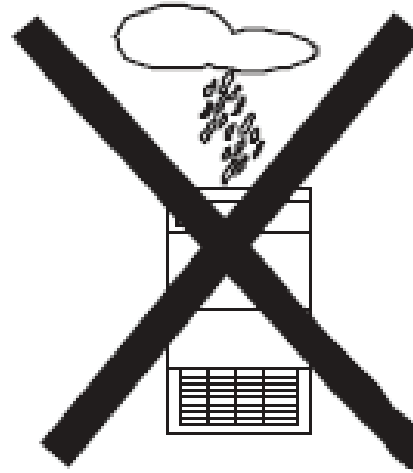
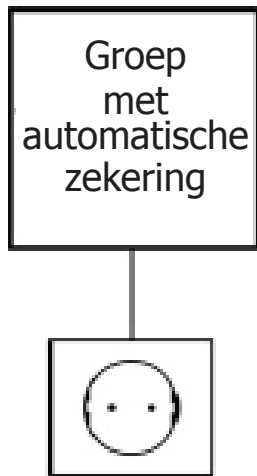
Aan de achterkant van de machine vindt u de waterinlaat en waterafvoer. Bevestig de geribbelde slang aan de waterafvoer van de ijsblokjesmachine en de riolering. Bevestig de wateraanvoerslang met wartel aan beide uiteinden, aan de waterinlaat en de waterkraan. Gebruik hierbij de 2 bijgeleverde rubberen afdichtingen.

De ijsblokjesmachine moet hoger staan dan de afvoer, anders kan het water niet weggelopen en het ijs laten smelten.



INSTALLATIE

- ☞ De ijsblokjesmachine moet een eigen groep hebben, met een zekering van 10A.



Voor een goede werking van uw ijsblokjesmachine:

- ☞ Giet u in geen enkel geval water op de machine. Wanneer u de machine schoon wilt maken, kan u het beste een rvs-reiniger gebruiken op een zachte doek.
- ☞ Plaatst u de machine niet op smalle, krappe plaatsen waar de luchtstroming van en naar de machine belemmerd wordt.
- ☞ Laat u altijd 25~30cm ruimte tussen het ventilatiekanaal en andere objecten zodat de luchtstroming niet belemmerd wordt.
- ☞ Plaatst u de ijsblokjesmachine op voldoende afstand van warmtebronnen.
- ☞ Is de omgevingstemperatuur niet hoger dan 38°C of lager dan 10°C. De watertemperatuur mag niet hoger zijn dan 20°C.
- ☞ Gebruikt u voor uw ijsblokjesmachine geen water afkomstig uit een tank die blootgesteld is aan de volle zon.
- ☞ Wanneer de ijsblokjesmachine in een omgevingstemperatuur rond of boven de 42°C wordt gebruikt en binnen een paar seconden start en stopt, heeft u kans dat de compressor kapotgaat.

WERKING

Uw ijsblokjesmachine is bij levering zo ingesteld dat uw hem kunt gebruiken zonder de hulp in te hoeven schakelen van een monteur. Voor de meeste gebruikers zijn deze standaardinstellingen voldoende. Het is echter mogelijk om de hieronder beschreven aanpassingen te maken zodat u uw ijsblokjesmachine naar eigen wens kunt instellen.

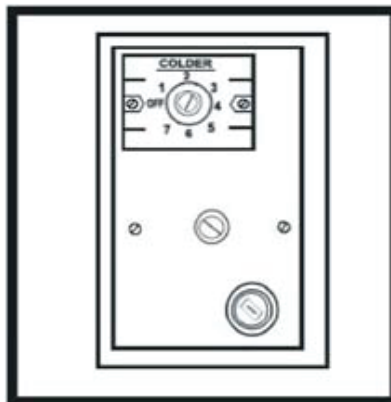
De ijsblokjesmachine is door middel van een paneel in te stellen. Zo kunt u bijvoorbeeld de grootte van de ijsblokjes instellen. Ook kunt u ingrijpen wanneer de omgevingstemperatuur boven de 25°C stijgt.

Uw machine is zo ingesteld in de fabriek dat uw hem meteen kunt gebruiken, zonder de hulp van een monteur. Het is echter mogelijk om deze instellingen te veranderen. Dit is zeer eenvoudig en behoeft geen technische kennis.

*Verwijder het voorste paneel van de machine; hierachter vindt u de stelschroeven.

*Voor het instellen van de grootte van de ijsblokjes moet u de stelschroef met rondom cijfers hebben.

*Draai de stelschroef met een schroevendraaier rechtsom voor grotere ijsblokjes en linksom voor kleinere ijsblokjes. Het minimumgewicht is 10 gram en het maximumgewicht is 32 gram.



☹ Let op, draait u de stelschroef helemaal naar links dan stopt de machine met functioneren. Draait u hem helemaal naar rechts dan produceert de machine heel veel ijs. Mocht dit gebeuren, zet de ijsblokjesmachine op stop en wacht tot het ijs smelt. U kunt het eventueel sneller laten smelten door er heet water overheen te gieten. Neem dan wel het bovenste paneel van de machine. Kortom, verander de instellingen geleidelijk aan, per cyclus, totdat u tevreden bent over de grootte van de ijsblokjes.

*Draai de middelste stelschroef rechtsom om het reservoir helemaal te laten vullen en linksom voor een minder vol reservoir.

☹ De oranje stelschroef is de timer en alleen bevoegd personeel mag deze aanpassen.

TIPS

Voor een optimale werking moet u de condensor eens per maand reinigen, vooral in de zomermaanden. De condensor zit achter het voorste paneel. Reinig deze alleen met een op- en neergaande beweging. Gebruik voor uw ijsblokjesmachine geen water afkomstig uit een tank die blootgesteld is aan de volle zon.

Het schoonmaken van het waterreservoir, de verdeler en de sproeiers:

- Verwijder het bovenste paneel en vervolgens de deur. Achter de lamellen bevindt zich het waterreservoir. Verwijder de ijsblokjesbaan. Pak de verdeler vast, draai hem 60° en neem hem voorzichtig uit. Hierbij maakt u de verdeler los van de pomp. Nu kunt u de machine schoonmaken. Vergeet ook de sproeiers niet die aan de verdeler vastzitten. Haal ze eraf en maak ze schoon met een tandenborstel en eventueel wat water met azijn. Wees voorzichtig met het terugplaatsen, want ze moeten parallel bevestigd worden op de verdeler.
- Voor een snelle reiniging van uw machine giet uw een mengsel van water en azijn in het waterreservoir en verbindt u de 1,2 Φ1/2' pijp met de witte slang die u loskoppelt van de verdeler. Plaats de andere kant van de lange pijp in het waterreservoir. Start nu de ijsblokjesmachine. Laat hem 10 minuten lopen en zet hem dan stop. Spoel vervolgens het waterreservoir met water en droog het. Daarna plaats u alle onderdelen terug op hun plek en kunt u de machine weer inschakelen.
- De ijsblokjesmachine is ontworpen voor het maken van ijs en niet voor het koel bewaren van fruit of flesjes en voedsel en dranken in het algemeen. Blaadjes van fruit of etiketten van flesjes kunnen de waterafvoer verstoppen.
- In het geval van een storing aan uw machine, raadpleegt u eerst de sectie over probleemoplossing. Mocht u daarna nog steeds problemen ondervinden, neem dan contact op met uw leverancier.
- Wanneer er sprake is van hard water, raden we u met klem aan een **waterontharder** te installeren vóór de watertoevoer. Dit mag ook een mechanische waterontharder zijn.
- Wanneer u van plan bent uw ijsblokjesmachine periodiek, gedurende een seizoen, te gebruiken dan is het beter om de machine volgens instructie schoon te maken en hem van de stroom te halen en al het water uit het pompcircuit van de machine te verwijderen met behulp van lucht.
- Wanneer u de machine moet verplaatsen is het beter om hem recht te vervoeren. Mocht dit niet mogelijk zijn en vervoert u de machine in een andere positie, laat hem dan na transport 2 uur rechtop staan voor u hem in gebruik neemt.

TIPS

Mocht u besluiten uw ijsblokjesmachine af te danken, ga dan als volgt te werk:

1. Trek de stekker uit het stopcontact en knip het netsnoer door op het punt waar deze uit de machine komt.
 2. Laat alle materialen apart recyclen.
 3. Zorg dat het koudemiddel en de olie uit de compressor niet in het milieu terechtkomen.
 4. Zorg ervoor dat alle bovengenoemde punten in overeenstemming met de plaatselijke wet- en regelgeving worden uitgevoerd.
- Om het risico op letsel door elektrische schok te voorkomen dient u het netsnoer aan te sluiten op een geaard stopcontact. Zorg dat u beschikt over een goed geaard systeem.
 - Houd alle verpakkingsmateriaal buiten het bereik van kinderen, daar er gevaar voor verstikking bestaat.
 - Houdt de machine buiten bereik van kinderen, om te voorkomen dat ze ermee gaan spelen.
 - Tijdens de winter, omgevingstemperatuur 18 graden rond het boorvlies van de machine: Zet de koude plaatthermostaat (ijsafmeting) op 4 en meer neemt geleidelijk toe met de helft vóór de start van de cyclus.
 - Tijdens de zomer, omgevingstemperatuur 34 graden rond het varenblad van de machine: Plaats de koude plaatthermostaat (ijsgrootte) op 3 en lager, geleidelijk aflopend met de helft vóór de start van de cyclus.

PROBLEEM OPLOSSEN

De ijsblokjesmachine werkt niet	Controleer de stekker.
	Controleer de zekeringen op kortsluiting.
	Controleer of de bunker vol met ijs zit. Zo ja, verwijder al het ijs.

PROBLEEM OPLOSSEN

<p>De ijsblokjesmachine is ingeschakeld, maar produceert geen ijs/ ijs in de bunker smelt</p>	<p>Controleer de ijsblokjesbaan. Deze kan niet goed op zijn plek zitten waardoor ijsblokjes niet in de bunker vallen, maar in het waterreservoir terechtkomen (achter de lamellen). Til de baan op en zet hem in de juiste positie terug.</p> <p>Controleer de afvoer. Misschien stroomt er water terug naar de bunker, waardoor het ijs smelt. Is dit het geval, zorg dan dat de ijsblokjesmachine hoger staat dan de afvoer.</p> <p>Schroef de achterkant open. Links vindt u een zwarte slang. Knijp in de slang om obstakels te verwijderen.</p>
<p>De ijsblokjes zijn niet gevormd/slecht gevormd</p>	<p>Maak de verdeler en sproeiers schoon (zie de sectie TIPS in deze handleiding) Controleer of er vuil in de filter, magneetventiel of pomp zit.</p> <p>Controleer de pomp.</p> <p>Controleer het magneetventiel.</p>
<p>De ijsblokjesmachine staat al (uren)lang te draaien</p>	<p>Verwijder het voorste paneel en gebruik een borstel om de condensor (het eerste onderdeel dat u tegenkomt) met op- en neergaande beweging schoon te maken.</p> <p>Controleer de bedrijfstemperatuur van de ijsblokjesmachine. Als deze warmer is dan 42°C dan moet u de omgevingstemperatuur omlaag brengen of de ijsblokjesmachine elders plaatsen</p> <p>Mocht geen van bovenstaande het probleem oplossen, neemt u dan contact op met uw leverancier. De machine bevat mogelijk geen koudemiddel meer (FREON, R404A) door transport, schade of langdurig gebruik.</p>

GARANTIE

Producten zijn gegarandeerd tegen defecten overeenkomstig de voorwaarden van de fabrieksgarantie van 1 jaar vanaf de levering, tenzij anders aangegeven.

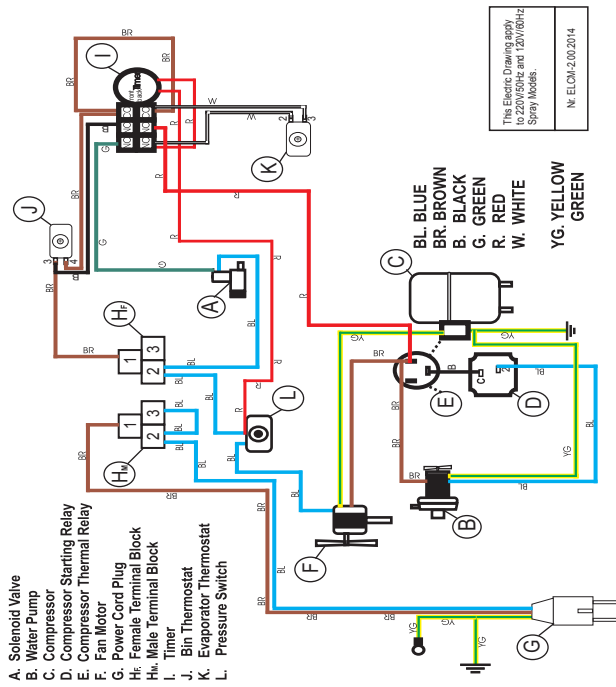
Producten die binnen de garantieperiode defect raken, kunnen, ter beoordeling van Gastro M, gerepareerd, vervangen of geruild worden.

Garantie op onderdelen en arbeidskosten geldt alleen in het land waar het product is aangeschaft.

ELEKTRISCH SCHEMA

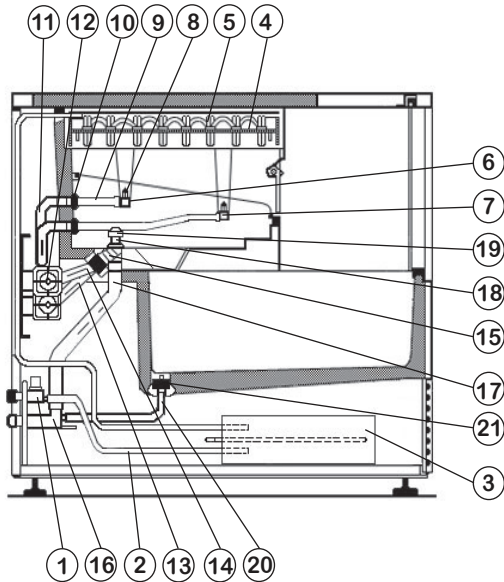
- A) Magneetventiel
- B) Waterpomp
- C) Compressor
- D) Startrelais compressor
- E) Thermische beveiligingsrelais compressor
- F) Ventilator
- G) Stekker
- H) Klemmenblok
- I) Timer
- J) Thermostaat bunker
- K) Thermostaat verdamper
- L) Drukschakelaar

BL	BLAUW
B	ZWART
G	GROEN
R	ROT
W	WIT
BD	DONKERBLAUW
BR	BRUIN
YG	GEEL/GROEN



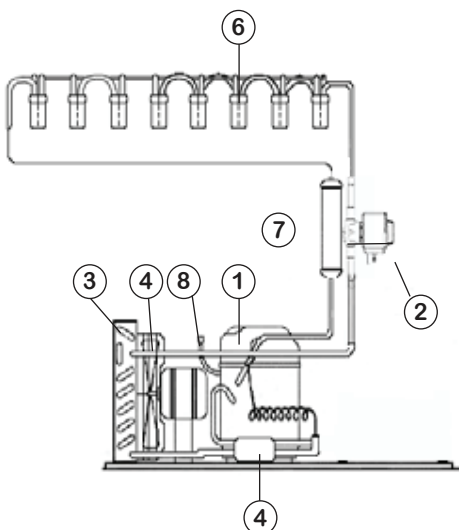
WATERDIAGRAM

071009	1)	Magneetventiel
114100	2)	Watertoevoerslang
111096	3)	Warmtewisselaar
113014	4)	Pakking verdamper
111064	5)	Verdamper
114087	6)	Watervedeler
023011	7)	Plug voor waterverdeler
023012	8)	Sproeiers - spuitkoppen
114089	9)	Toevoerslang verdeler
023002	10)	Verbindingsstuk stijgleiding
023050	11)	Stijgleiding
071024	12)	Waterpomp
023051	13)	Pompzuigleiding
023003	14)	Verbindingsstuk pompzuigleiding
023007	15)	Inox pompfilter
023008	16)	Afvoer
023070	17)	Overlooppijp
023005	18)	Verbindingsstuk overlooppijp
023006	19)	Kap overlooppijp
023071	20)	Afvoer ijsbunker
023004	21)	Verbindingsstuk afvoer ijsbunker



KOELDIAGRAM

111069	1)	Compressor
111096	2)	Warmtewisselaar
072033	3)	Condensor
071017	4)	Ventilator
072020	5)	Filter droger
111064	6)	Verdamper
111062	7)	Accumulator
-----	8)	Stijgbuis

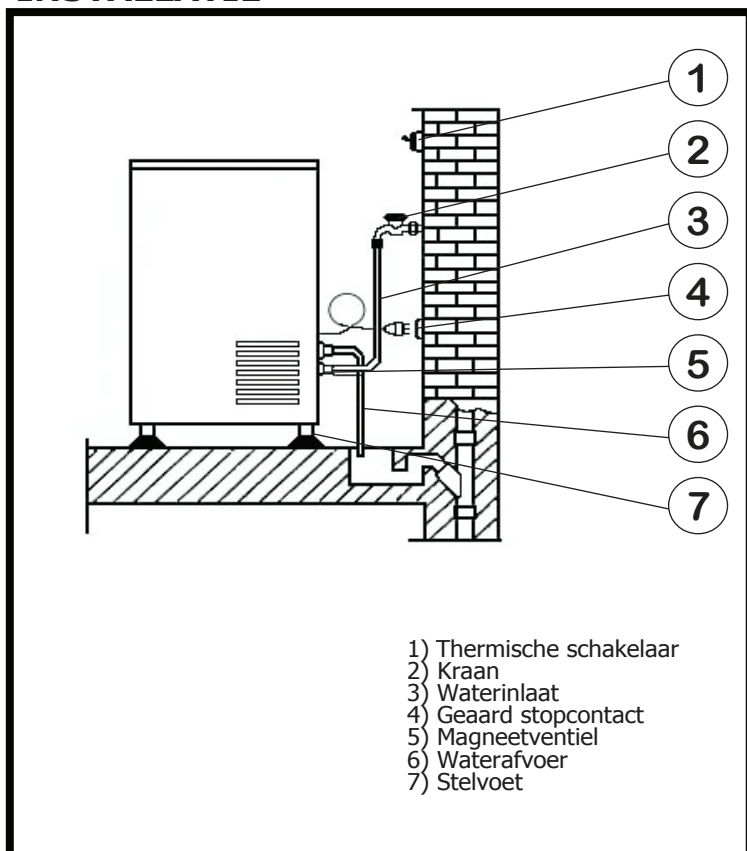


NAAM EN CODE VAN ONDERDELEN

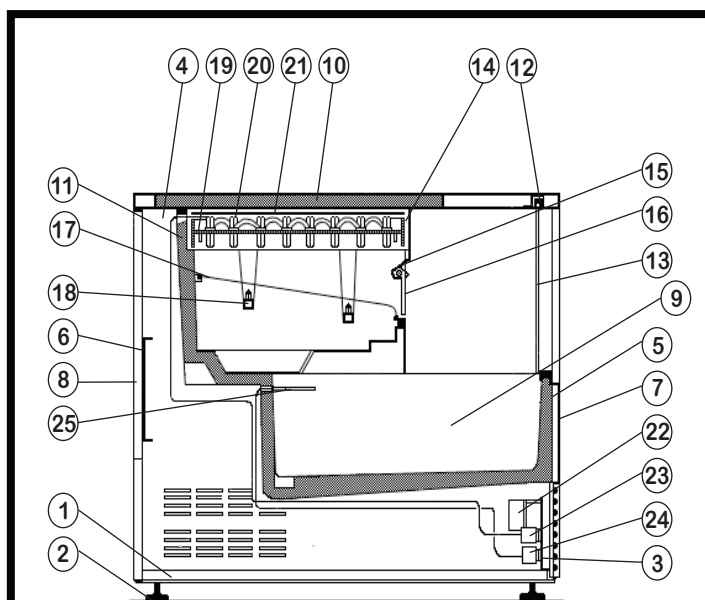
TECHNISCHE SPECIFICATIES

Model	C-400
Productie / 24h	40kg
Hoogte	750mm
Breedte	480mm
Diepte	580mm
Compressor	455W
Voltage	220V/50Hz
Koudemiddel	R404A
Waterinlaat	3/4 GAS
Waterafvoer	24mm
Capaciteit bunker	16~18
Nettogewicht	44Kg
Brutogewicht	47Kg

INSTALLATIE



ONDERDELEN



112036	1)	Bodemplaat
023032	2)	Stelvoet
112109	3)	Displaypaneel
112110	4)	Linkerpaneel
112115	5)	Steun voor Gestel auf der
112116	6)	Steun achter
112084	7)	Voorpaneel
112120	8)	Achterpaneel
112125	9)	Waterreservoir
111043	10)	Klep boven
111058	11)	Schuim behuizing
112126	12)	Scharnier bunkerlepp
111065	13)	Bunkerlepp
112127	14)	Verdampfer gasket support
112128	15)	Bevestiging lamellen
023015	16)	Lamellen
101009	17)	IJsblokjesbaan
114087	18)	Waterverdeler
113014	19)	Pakking verdampfer
111064	20)	Verdampfer
022014	21)	Plastic afdekplaat
071010	22)	Timer
071011	23)	Thermostaat verdampfer
071012	24)	Thermostaat bunker
114001	25)	Thermostaatbeveiliging

SERIENUMMER:.....

AANKOOPDATUM:.....

TELEFOONNUMMER
INSTALLATEUR:.....

Dear Purchaser,

We are very pleased for choosing Gastro M icemakers. Our factory uses the latest technology in producing icemakers. The result is a reliable icemaker of clear ice. All Gastro M products pass through extensive quality tests in order to guarantee our customers for the functionality and performance of our icemakers.

With our icemakers can be sure for the ease of use, functionality and long lasting usage with minor to non-problems.

Our icemakers made tough for real working conditions for the real professional. Our staff is in position to assist you anytime needed and provide tips and technical info.

Thank you for purchasing our icemakers.

BEST REGARDS
GASTRO M

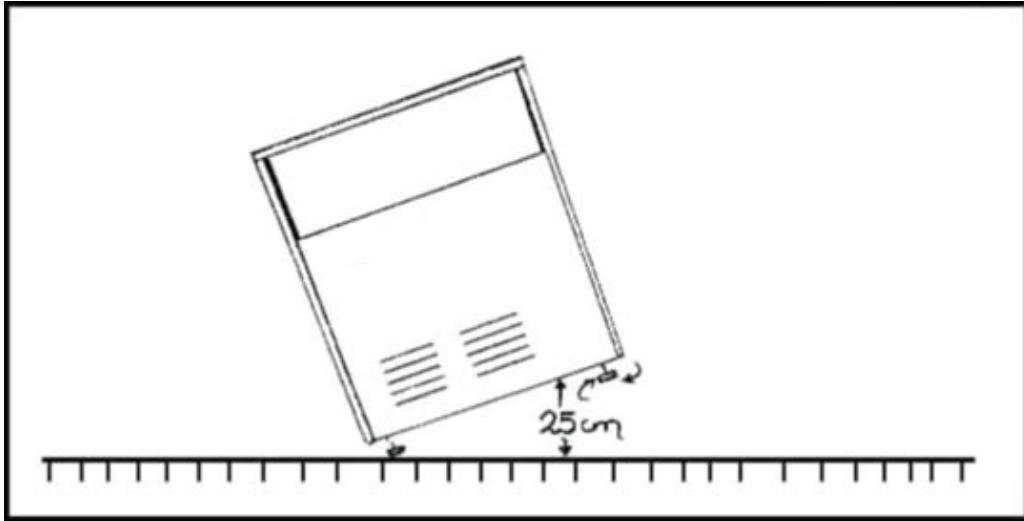
INDEX:

Index:.	Pg. 1
Installation	Pg. 2~3
Operation	Pg. 4
Tips	Pg. 5~6
Troubleshooting	Pg. 6~7
Warranty	Pg. 8
Electrical Drawing – Spare Parts	Pg. 9~10
Notes	Pg. 11~12

INSTALLATION:

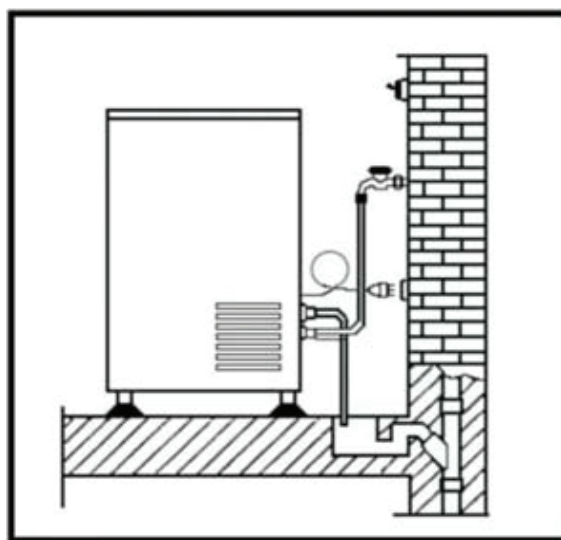
After receive the icemaker and un-package please recycle the packaging as per the country laws. Inside the icemaker will find a plastic bag with feet, inlet and outlet hose ready to install and produce ice.

Lift the icemaker from one side and install the foot to every corner of the icemaker's base.



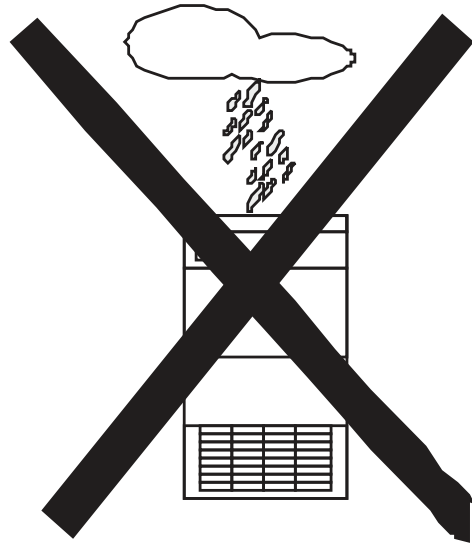
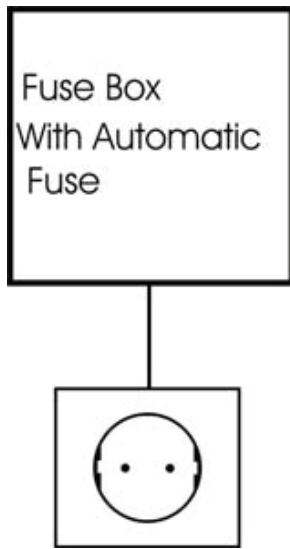
In the back of icemaker, please find the inlet and outlet of water. Connect to the outlet of water the hose with ribs the one side and the other installs it in the store's drain. The other hose, has bolts in both sides, must connect to the icemaker and a tap. Please also install the 2 rubber gaskets provided in the plastic bag to each side of the hose.

The icemaker MUST be higher than the store's drain or else the water from storage will remain in storage and will melt the ice.



INSTALLATION:

The power supply of icemaker MUST have its own fuse box. The fuse must be **10A**.



For the proper function of your icemaker:

Do NOT pour water on the icemaker for any reason. If you need to clean your icemaker please use stainless steel cleaners with soft cloth.

Do NOT install the device in small and narrow places that impede the free airflow IN and OUT of the air-duct of your icemaker.

Always leave 25~30cm distance from the air-duct of your icemaker before put anything that prevents the airflow.

Do NOT install your icemaker near heat source.

The ambient working temperature MUST not exceed 38Celsius nor underneath 10Celsius. Water temperature must not exceed 20Celsius.

Do Not Supply your icemaker with water from a tanker which is exposed to the sun.

If your icemaker works in ambient temperature up to or above 42Celsius and starts and stops within few seconds, then there is the risk of destroying your compressor.

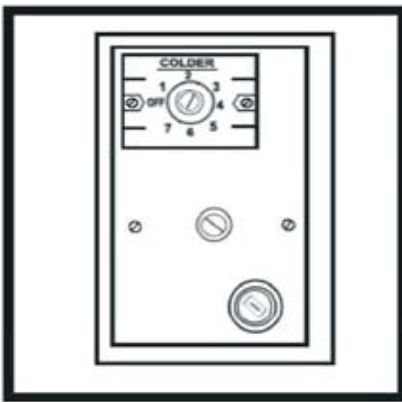
OPERATION:

Your icemaker has adjusted from factory to function after installation, without any other need of technician. The settings are default settings for the majority of users. However here and after described the adjustments can be done from you in order the icemaker to perform upon your needs.

The icemaker comes with a panel that performs most of the adjustments. You can increase or decrease the size of ice. Same you can act if the ambient working temperature of the icemaker is up to 25Celsius.

Your icemaker been adjusted from the factory to function after installation, without any other need of technician. However, here you will find how to adjust your icemaker. Please note the adjustments are so easy to be done without the need of technical knowledge.

Pull up the front cover of device and the adjustment switches will appear.



Find the screw type with the numbers around it. This switch enables the fluctuation of the size ice size.

With a screwdriver turn the switch right for increasing volume in each ice piece. Alternatively, turn it left to decrease volume in each ice piece. Minimum weight 10grams and max 32grams.

Do not fluctuate marginal the adjustments; on left end position the icemaker stops to function. On right end position the icemaker will make a big mass of ice. If such thing happened you must stop the icemaker and wait till the ice melts. Or you can make the ice melt quicker by boiling water and pour it on top of icemaker, after you take off first the top cover. So please make adjustments gradually per working cycle, till you will be satisfied with the size of ice.

Turn the middle screw-type switch dock-wise in order the icemaker to fully the ice bin storage. Same turn anti-dockwise in order the icemaker to fill the ice bin less.

The orange switch is the timer and ONLY authorized personnel should adjust this switch.

TIPS

For having best performance of your icemaker, you should clean once a month its condenser, mostly in summer time. The condenser is behind the front cover. Clean it with UP and DOWN movements ONLY!! Do not supply your icemaker with water from a tanker, which is exposed to the sun.

For cleaning the water storage, distributor and sprayers:

First lift off the top cover, then take off the door. Now pull up the white flags. Behind the flags is the water storage. Take off the sliding conveyor. Place your hands down of distributor and lift it first. Rotate it 60° and pull it out gently in such way, so you will disconnect the distributor's pipe from pump's pipe. Now you can clean the icemaker. Please also consider the sprayers, which are on distributor. Take them off and clean them by brushing with toothbrush or mix water vinegar. Be careful when you are going to connect them in the distributor, you must put in such way to be parallel in to each other.



For having a quick cleaning of your icemaker just pour mix of water vinegar in water storage, then connect with 1.2 m $\Phi 1/2'$ pipe the white hose you disconnect before the distributor. The other side of the long pipe places it in water storage. Now start the icemaker. Leave for 10 min and then stop it. After that, wash the water storage with water and then dry it. Connect everything from last piece to first. And place the machine into function again

Then icemaker has been designed for producing ice and not as storage to preserve fruits or bottles or in general to preserve foods, drinks. For example leaves from fruit or etiquettes from bottles could obstruct the drainage system.

In situation of malfunction of your icemaker, first refer to trouble shootings. If nothing performed after troubleshooting guiding, please ask for assistance by authorized personnel.

We suggest installing before inlet of water a softener in case the supplied water is hard. The softener could be a mechanical filter.

TIPS

If you intent to use your icemaker periodically, through seasons, it is better to follow procedure of cleaning the device, plus stop power supply and blow air in pump circuit, in order to remove all water from pump circuit.

In case you need to transport your icemaker it's better to place it's at its feet. If thaw cannot be followed and the icemaker is placed in some else way, then after transportation leave in for 2 hours in its feet before using it.

If you decide to scrap your icemaker, please proceed as follows:

1. First disconnect power cord and cut wire from the point it comes out of the icemaker.
2. Dispose all materials to each kind.
3. Make sure refrigerant coolant and oil from compressor, are not escaping to environment.
4. Make sure all above, proceeded in compliance with your country regulations.

Electrical safety against shock, is clearly bind with the appropriate connection icemakers power cord to an efficient earthing system. Be sure before installation there is an efficient earth system.

After installation destroy any plastic bag, that could cause suffocation to a child.

Do not leave a child to reach the icemaker with the intent to play with it.

-During winter, ambient temperature 18 degrees around the frond of the machine: Position cold plate thermostat (Ice Size) to 4 and more increasing gradually by half before cycle start.

-During summer, ambient temperature 34 degrees around the frond of the machine: Position cold plate thermostat(Ice Size) to 3 and below decreasing gradually by half before cycle start.

TROUBLE SHOOTINGS

The icemaker Does not work	Check the plug. Check fuses for short circuit. Check if storage is full of ice. If so remove ice .
----------------------------	---

TROUBLE SHOOTINGS

<p style="text-align: center;">The icemaker works but it doesn't produce ice/or is melting in the storage</p>	<p>Check the sliding conveyor. It might have remove from its position and prevent ice to fall in the storage by keeping it in the Water storage (behind flags). Light sliding conveyor slightly to up step of water storage.</p> <p>Check the drain, maybe the water comes back to storage and melts the ice. If so, you must install icemaker higher from drain.</p> <p>Last Unscrew back over, on left you will find a black pipe. Squeeze it so any obstacle will remove.</p>
<p style="text-align: center;">The producing ice is unformed/bad shape</p>	<p>You must clean the distributor and sprayers. (See TIPS in this manual)</p> <p>Check for possible rubbish in filter of electro valve or pump.</p> <p>Check pump.</p> <p>Check electro valve.</p>
<p style="text-align: center;">The icemaker is working for long hour/s</p>	<p>Lift the front cover of device and with the brush clean with UP and DOWN movements only the condenser (The component it is first to your disposal).</p> <p>Check the working temperature of icemaker. If it is over 42 Celsius, you have to decrease the ambient working temperature, or install icemaker somewhere else.</p> <p>If nothing of above changes the problem Please call for assistance for authorized personnel, because the icemaker has lost its refrigerant. FREON (R404A) due to transportation, hit, or from long use.</p>

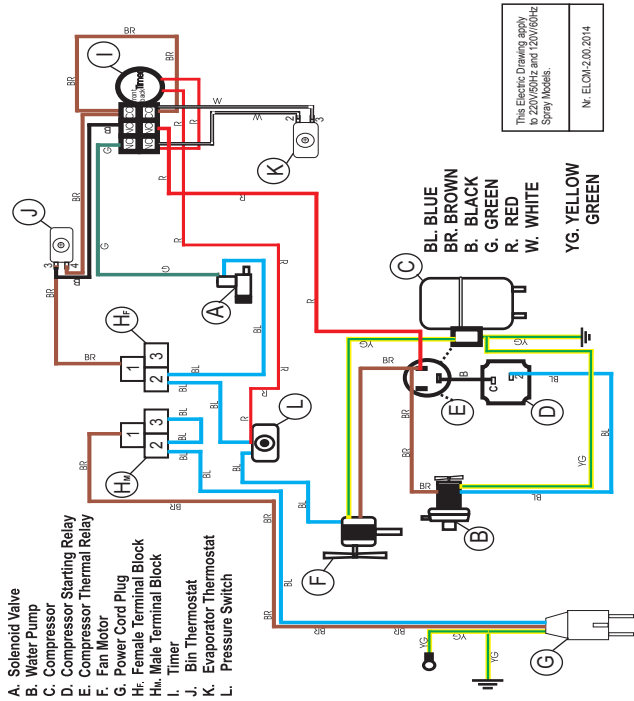
WARRANTY

Goods are guaranteed against defects in accordance with the terms of the manufacturer's warranty of 1 year from delivery unless otherwise stated.

Goods reports faulty within the specified warranty period may be repaired, replaced or exchanged at Gastro M discretion.

Parts and Labour under this warranty are guaranteed in the country where the article was invoiced.

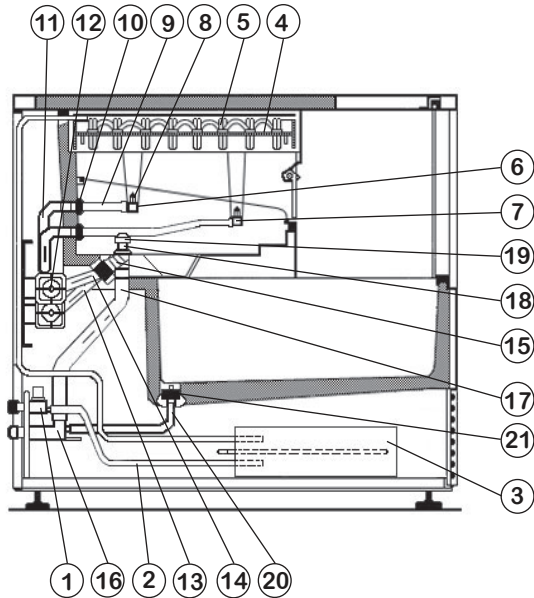
ELECTRIC DIAGRAM



- A) Solenoid Valve
- B) Water pump
- C) Compressor
- D) Compressor starting relay
- E) Thermal overload
- F) Electric fan
- G) Plug
- H) Terminal block
- I) Timer
- J) Bin thermostat
- K) Evaporator thermostat
- L) Electric distribution box
- M) Presostat

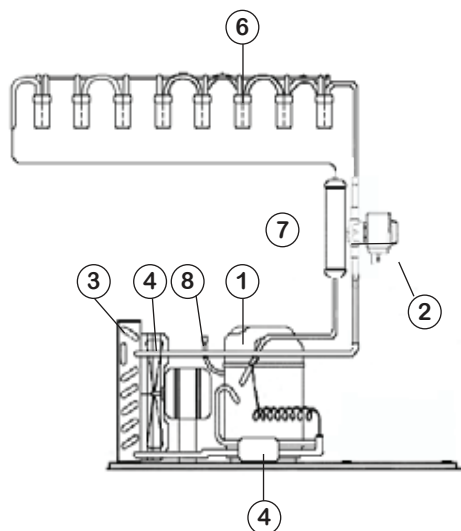
BL	BLUE
B	BLACK
G	GREEN
R	RED
W	WHITE
BD	BLUE DARK
BR	BROWN
YG	YELLOW/GREEN

WATER DIAGRAM



071009	1)	Solenoid Water Valve
114100	2)	Water Inlet pipe
111096	3)	Heat Exchanger
113014	4)	Evaporator Gasket
111064	5)	Eaporator
114087	6)	Water Distributor
023011	7)	Plug for water distributor
023012	8)	Sprayers - nozzles
114089	9)	Distributor's inlet hose
023002	10)	Discharge pipe connector
023050	11)	Discharge pump pipe
071024	12)	Water Pump
023051	13)	Suction pump pipe
023003	14)	Suction pipe connector
023007	15)	Inox pump's filter
023008	16)	icemaker's General Drain
023070	17)	Overflow pipe
023005	18)	Overflow connector
023006	19)	Overflow connector's cap
023071	20)	Ice bin drain pipe
023004	21)	Ice Bin drain pipe connector.

REFRIGERATION - AIR - COOLED DIAGRAM



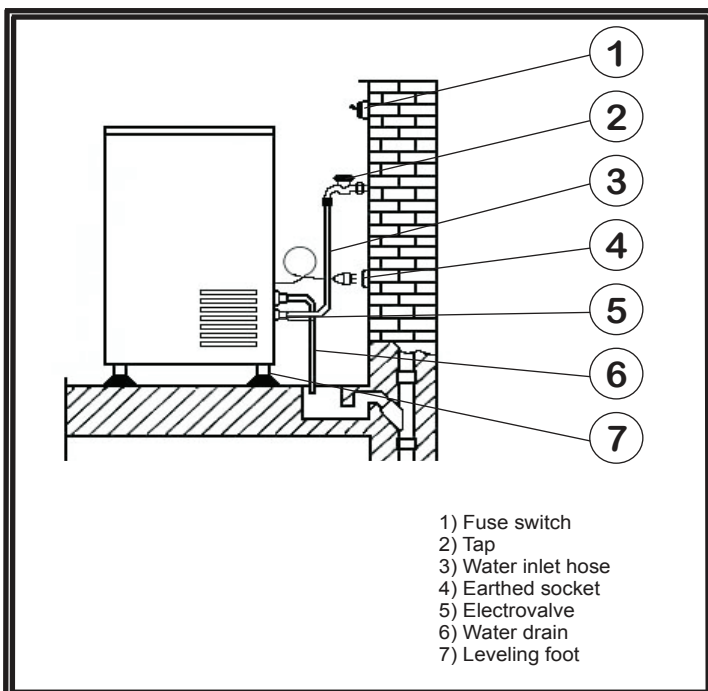
111069	1)	Compressor
111096	2)	Solenoid Valve
072033	3)	Condenser
071017	4)	Fan
072020	5)	Filter Dryer
111064	6)	Evaporator
111062	7)	Accumulator
-----	8)	Charge pipe

NAME AND CODE OF SPARE PARTS

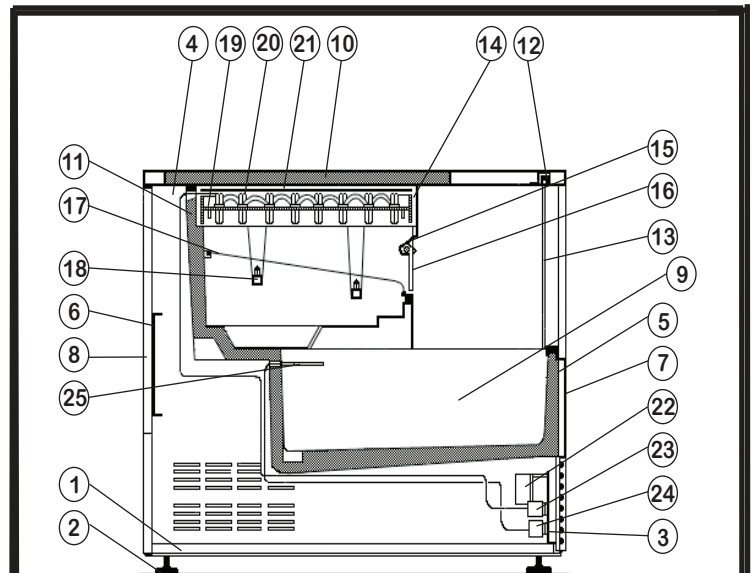
TECHNICAL DATA

MODEL	GASTRO M C-400
Production 24/H	40Kg
Height mm	750
Width mm	480
Depth mm	580
Compressor	455 W
Voltage	V 220 - 240/1/50 Hz
Cooling gas	R 404A
Water inlet	Ø 3/4~GAS
Water outlet	Ø 24 mm
Bin capacity	16-18Kg
Net weight	44Kg
Gross weight	47Kg

INSTALLATION



CABINET'S GROUP



CABINETS GROUP

112036	1)	Base
023032	2)	Leveling Foot
112109	3)	Instrument panel
112110	4)	Left Panel
112115	6)	Front stand
112116	7)	Rear stand
112084	8)	Front Lid
112120	9)	Rear Lid
112125	10)	Water inner tank
111043	12)	Top lid
111058	13)	Foamed cabin
112126	14)	Door stand
111065	15)	Door
112127	17)	Evaporator Gaske support
112128	18)	Flags support
023015	19)	Flags
101009	20)	Ice slider
114087	21)	Water distributor
113014	22)	Evaporator Gasket
111064	23)	Evaporator
022014	24)	Plastic cold plate cover
071010	25)	Timer
071011	26)	Evaporator Thermostat
071012	27)	Ice Bin thermostat
114001	28)	Thermostattube protector

NOTES

SERIAL
NUMBER:.....

Date of
Purchase.....

Technician
Number.....



Sehr geehrte Kundin, sehr geehrter Kunde

Wir freuen uns sehr, dass wir uns für Gastro M Eisbereiter entschieden haben. Das Ergebnis ist ein zuverlässiger Eisbereiter aus klarem Eis. Alle Gastro M-Produkte durchlaufen umfangreiche Qualitätsprüfungen, um unseren Kunden die Funktionalität und Leistung unserer Eismaschinen zu garantieren.

Bei unseren Eismachern können Sie sicher sein, dass sie einfach zu bedienen sind, Funktionalität haben und lang anhaltend genutzt werden können, mit geringen bis keinen Problemen.

Unsere Eisbereiter haben harte Arbeitsbedingungen für den echten Profi geschaffen. Unsere Mitarbeiter sind in der Lage, Sie jederzeit zu unterstützen und geben Ihnen Tipps und technische Informationen. Vielen Dank für den Kauf unserer Eismaschinen.

Freundliche Grüße

GASTRO M

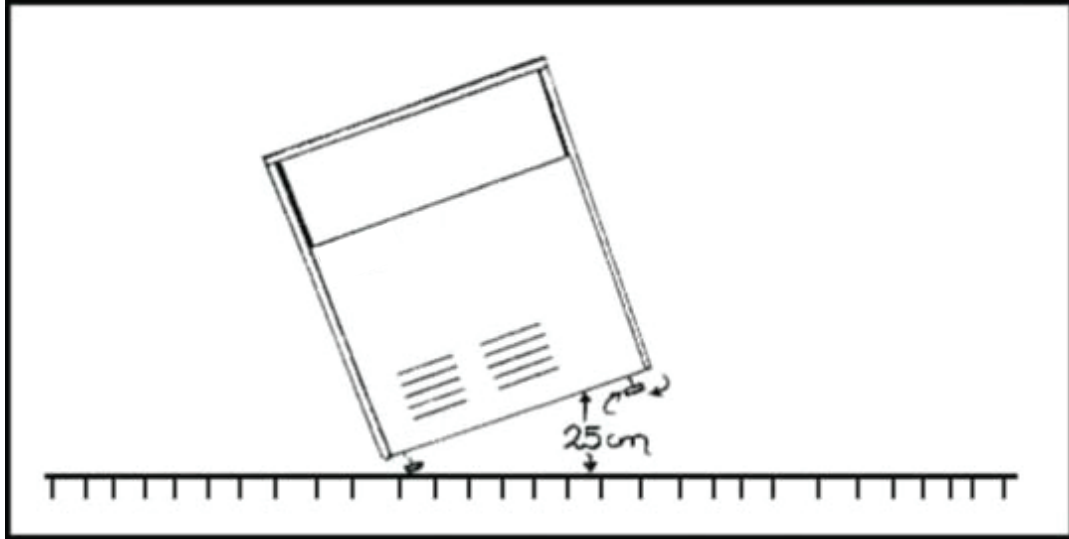
INHALTSVERZEICHNIS

ALLGEMEINE HINWEISE	13
INSTALLATION	14~15
ARBEITSWEISE	16
TIPPS	17~18
ABHILFE BEI STÖRUNGEN	18~19
GARANTIE	20
NAME UND LAUFENDE NUMMER DER ERSATZTEILE	22

INSTALLATION

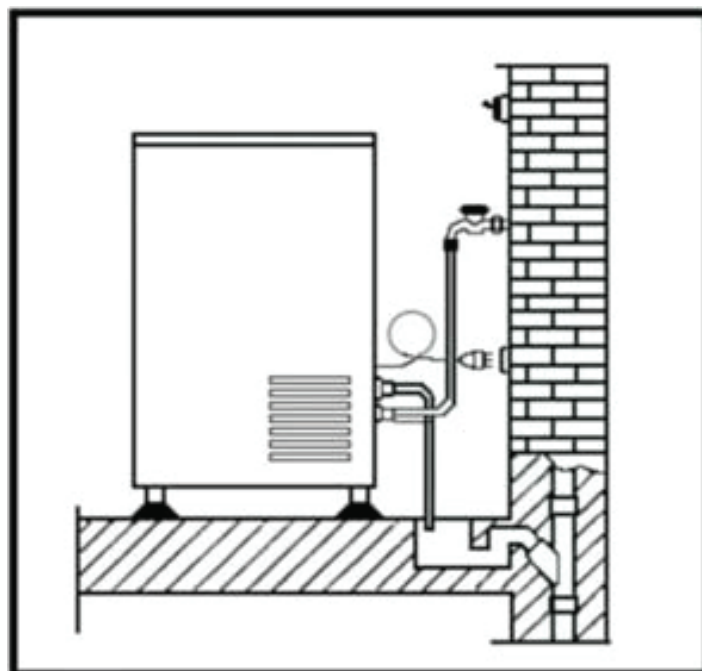
Mit dem Gerät bekommen Sie gleich die nötige Ausrüstung, um Eiswürfel herstellen zu können.....

Heben Sie das Gerät einerseits auf und stellen Sie die FüÙe. Dann machen Sie dasselbe auf der anderen Seite



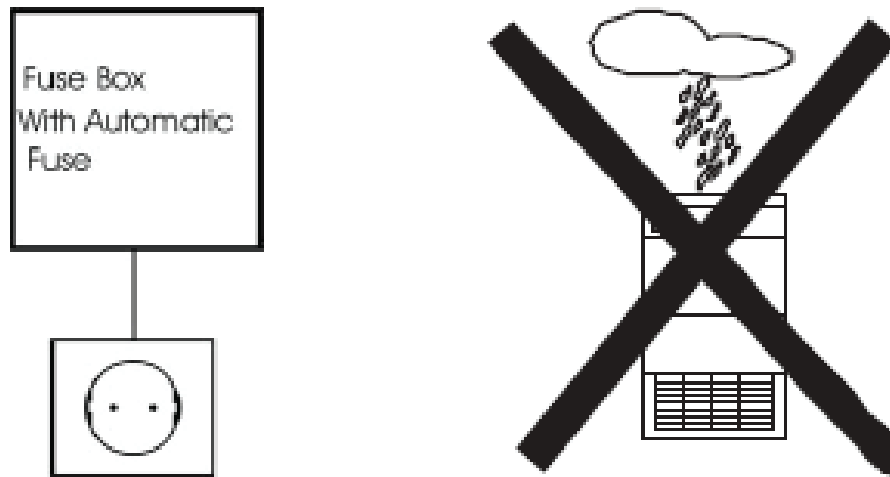
Auf der Rückseite des Gerätes findet man die Verbindungselemente, um die WasseranschlüÙe ausführen zu können. Der ausgerüstete Ablaufschlauch muss an die Abwasserleitung angeschlossen werden. Der Zulaufschlauch muss fest und dicht mit Wasserhahn verbunden sein. Drehen Sie den Wasserhahn auf und stecken Sie den Stecker in die Steckdose ein. Etwa 2 Minuten nach Start –wenn genug Wasser eingeflossen ist-, fängt das Gerät seinen Produktionskreislauf an.

Das Ablaufschlauch-Verbindungselement muss höher als die Abwasserleitung sein.



INSTALLATION

☞ Die elektrische Absicherung muss mindestens 10/16 Ampère betragen



☞ Das Kabel muss immer trocken sein

☞ Das Gerät braucht Luft! Um die Funktion des Gerätes nicht zu beeinträchtigen, dürfen die Lüftungsöffnungen nicht abgedeckt oder zugestellt werden. Die ordnungsgemäße Be- und Entlüftung des Geräts muss gewährleistet sein. Der Lüftungsschacht soll mindestens 25-30 cm betragen

☞ Das Gerät nicht neben einer Wärmequelle aufstellen

☞ Das Gerät ist für den Einsatz in Räumen mit nachstehenden Temperaturbereichen ausgelegt, die zwischen 10°C und 32°C sind

☞ Der Gerätebetrieb könnte beeinträchtigt werden, wenn das Gerät über längere Zeit bei höheren oder tieferen Temperaturwerten läuft. Über 42 C° ist der Kompressor überlastet und die Leistung ist mangelhaft.

ARBEITSWEISE

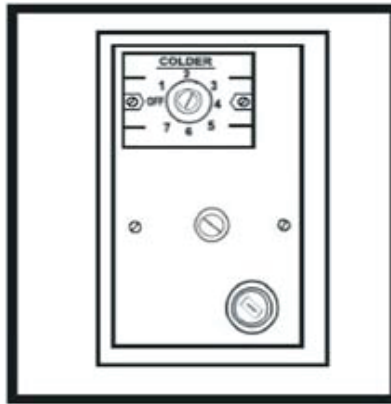
Zur Installation des Geräts ist kein zusätzlicher Servicemonteure erforderlich. Dieses Gerät ist ursprünglich sehr einfach nachgedacht und entworfen worden. Keine besondere fachliche Kenntnisse sind nachgefragt. Die Herstelleranweisungen sind bloß genug , damit Sie den größtmöglichen Nutzen aus Ihrem Gerät ziehen.

WIE MAN DAS GERÄT EINSTELLT

*Das Bedienerfeld finden Sie genau hinter der Vorderseite des Geräts.

*Eis-Ausmaß einstellbar: einfach Schalter drehen

*Nach rechts wird der Eiswürfel größer. Nach links kleiner. Das Eiswürfel-Gewicht kann man zwischen 10 und 32 Gramm auswählen



☹ Nicht extrem das Gewicht Auswählen. Wenn Sie den Schalter extrem links drehen, funktioniert das Gerät nicht mehr. Wenn Sie extrem rechts drehen, wird zu viel Eis hergestellt. Im diesen Fall schalten Sie das Gerät aus. Wenn das Eis zu langsam schmilzt, gießen Sie heißes Wasser darauf.

Empfehlung: das ideale Gewicht Ihres Eiswürfels finden Sie nur beim weiteren Ausprobieren, Schritt für Schritt.

*Daneben gibt es einen zweiten Schalter. Wenn Sie ihn drehen, entscheiden Sie die höchste Eis-Menge, die Sie pro Produktionskreilauf erreichen möchten. Je mehr Sie rechts drehen, desto mehr Eis produziert das Gerät. Umgekehrt, wenn Sie nach links drehen, reduziert man das Volumen.

*Das Gerät hört auf, sobald das gewünschte programmierte Volumen erreicht wird. Das Gerät funktioniert erst dann wieder, wenn Sie Eis von innerem Behälter rausnehmen.

☹ Der Timer–eine rote Taste- braucht nie Einstellung

TIPPS

Damit Sie den größtmöglichen Nutzen aus Ihrem Gerät ziehen, sollte der Kondensator regelmässig einmal im Monat kontrolliert und gereinigt werden – besonders im Sommer. Der Kondensator ist hinter der Vorderseite des Geräts. Den Kondensator nur mit AUF und AB Bewegungen reinigen. Das gebrauchte Wasser sollte nicht direkter Sonneneinstrahlung ausgesetzt sein.

- Reinigung und Pflege des Wasser-Behälters, des Wasserspenders und Düsen: Deckel an der Oberseite und vordere Deckel wegnehmen. Ziehen Sie die Stange mit kleinen weissen Platten nach vorne und ziehen sie heraus. Hinter ist der Wasser-Behälter. Dazu die Ablagefläche auch herausnehmen. Setzen Sie Ihre Hände unter den Wasserspender und heben Sie ihn auf. Dann drehen Sie ihn 60° und ziehen Sie ihn heraus. Sie können jetzt mit der Reinigung anfangen. Beachten Sie bitte die Düsen, die am Wasserspender sind. Für die Reinigung benutzen Sie eine kleine Bürste; oder tauchen Sie sie ins Wasser mit Essig ein.
- Für eine schnelle Reinigung kann man Wasser mit Essig direkt in den Wasser-Behälter gießen. Ein 1.2 m Schlauch (Durchmesser 1/2") wird benutzt, um Wasserspender und Wasser-Behälter anzuschliessen. Schalten Sie das Gerät ein; nach etwa 10 Minuten schalten Sie es wieder aus. Unter fließendem Wasser den Wasser-Behälter abspülen und abtrocknen. Die vordere Leitung können Sie jetzt wieder instand setzen; sodaß das Gerät wieder funktioniert.
- Dieses Gerät ist nur für Eis-Herstellung geeignet. Das Gerät sollte nicht für die Lagerung frischer Lebensmittel und/oder Getränke verwendet sein. Möglicher Abfall (z.B. Papieretiketten) könnte die Abwasserleitung zumachen.
- Das Gerät funktioniert nicht gut. Möglicherweise handelt es sich bei einer Störung nur um einen kleinen Fehler, den Sie anhand nachfolgender Hinweise selbst beheben können. Führen Sie keine weiteren Arbeiten selbst aus, wenn die nachstehenden Informationen im konkreten Fall nicht weiterhelfen. Technische Eingriffe dürfen ausschließlich durch qualifiziertes Fachpersonal oder Technischen Kundendienst erfolgen.
- Wenn Wasser in Ihrem Wohnort zu hart ist, benutzen Sie lieber einen Wasserenthärter.
- Wenn Sie das Gerät nur gelegentlich verwenden – abhängig von Jahreszeiten – ist eine korrekte Pflege und Reinigung des Geräts wesentlich. Man muss Gerät abschalten, Netzstecker ziehen und Luft in die Wasserleitung blasen.
- Während Transport sollte das Gerät immer stehen. Wenn es aber benötigt wird, es zu legen, warten Sie mindestens 2 Stunden bevor Sie das Gerät arbeiten lassen.

TIPPS

Wenn Sie Ihr Gerät entsorgen, beachten Sie bitte wie folgt:

1. Vor der Entsorgung des Geräts den Netzstecker ziehen und das Netzkabel durchtrennen.
 2. Aus Umweltschutzgründen sortieren Sie immer alle Materialien aus. Bei der Entsorgung die örtlichen Bestimmungen zur Abfallbeseitigung beachten.
 3. Kein Öl und/oder Kühlmittel in die Umgebung verstreuen. Die Leitungen des Kältekreislaufes müssen daher unbedingt auf ihre Unversehrtheit überprüft werden.
 4. Für weitere Informationen zu Behandlung, Entsorgung und Recycling dieses Geräts das zuständige örtliche Amt kontaktieren.
- Stromschlag zu vermeiden ist die Erdung des Geräts gesetzlich vorgeschrieben
 - Entsorgen Sie das Verpackungsmaterial Ihres Geräts fachgerecht. Kinder das Spielen mit Plastikverpackungen untersagen, um Erstickungsgefahr zu vermeiden
 - Kinder aufbewahren. In ihrer Anwesenheit darf das Gerät nur unter entsprechender Aufsicht benutzt werden.
 - Im Winter: Umgebungstemperatur 18 Grad um den Wedel der Maschine: Stellen Sie den Kühlplattenthermostat (Eisgröße) auf 4 und mehr, und erhöhen Sie ihn dabei allmählich um die Hälfte, bevor Sie den Zyklus starten.
 - Während des Sommers, Umgebungstemperatur 34 Grad um den Wedel der Maschine: Stellen Sie den Kühlplattenthermostat (Eisgröße) auf 3 und darunter und verringern Sie ihn vor dem Start des Zyklus allmählich um die Hälfte.

ABHILFE BEI STÖRUNGEN

Das Gerät funktioniert nicht	Gerät ist nicht eingeschaltet./Netzstecker ist nicht eingesteckt oder lose Sicherung hat ausgelöst oder ist defekt/ Stromschlag Es gibt zu viel Eis im Behälter. Nehmen Sie einiges Eis heraus
-------------------------------------	---

ABHILFE BEI STÖRUNGEN

<p>Das Gerät ist eingeschaltet aber kein Eis wird hergestellt. Oder das Eis schmelzt</p>	<p>Die Ablagefläche ist zufällig schräg positioniert und Wasser fällt in den Eis-Behälter hinunter</p> <p>Die Abwasserleitung ist defekt: sie ist höher als das Ablaufschlauch-Verbindungselement. Abwasser muss nicht zurück in das Gerät</p> <p>Auf der Rückseite des Geräts findet man einen schwarzen Schlauch. Drücken Sie ihn, um möglichen Abfall ausgehen zu lassen</p>
<p>Eiswürfel sind defekt</p>	<p>Wasserspender und Düsen reinigen (Sieh TIPPS in dieser Gebrauchsanweisung)</p> <p>Filter oder Magnetventil sind schmutzig</p> <p>Wasserpumpe überprüfen</p> <p>Magnetventil überprüfen</p>
<p>Thermische Überlastung / Das Gerät läuft über längere Zeit bei höheren Temperaturwerten</p>	<p>Deckel an der Oberseite wegnehmen und Kondensator mit einer kleinen Bürste reinigen: nur AUF und AB Bewegungen</p> <p>Temperaturwerten überprüfen. Über 42°C wird der Kompressor überlastet</p> <p>Wenn solche Informationen im konkreten Fall nicht weiterhelfen, dürfen technische Eingriffe ausschließlich durch qualifiziertes Fachpersonal oder Technischen Kundendienst erfolgen. Das Kühlmittel FREON (R404A) im Gerät ist alle, wegen Transport, heiße Temperaturen, zu lange Verwendung</p>

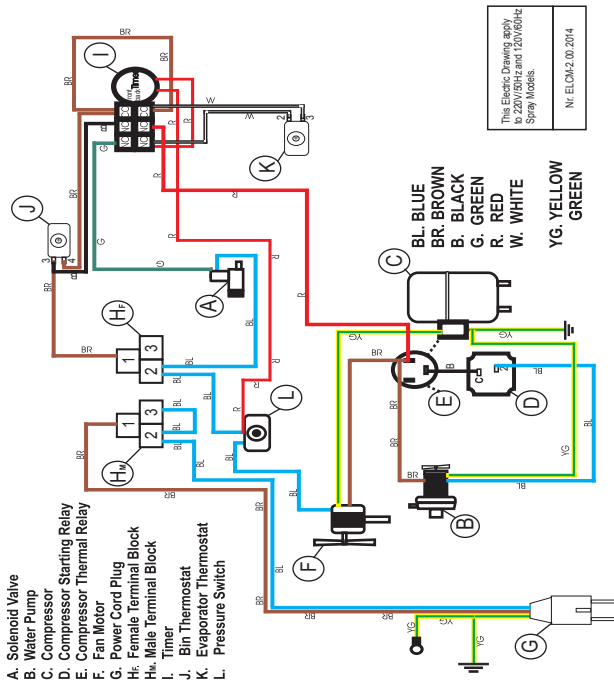
GARANTIE

Die Ware wird gegen Mängel gemäß den Bedingungen der Herstellergarantie von 1 Jahr ab Lieferung garantiert, sofern nicht anders angegeben.

Warenberichte, die innerhalb der angegebenen Garantiezeit fehlerhaft sind, können nach Ermessen von Gastro M repariert, ersetzt oder ausgetauscht werden.

Teile und Arbeit im Rahmen dieser Garantie sind in dem Land garantiert, in dem der Artikel in Rechnung gestellt wurde.

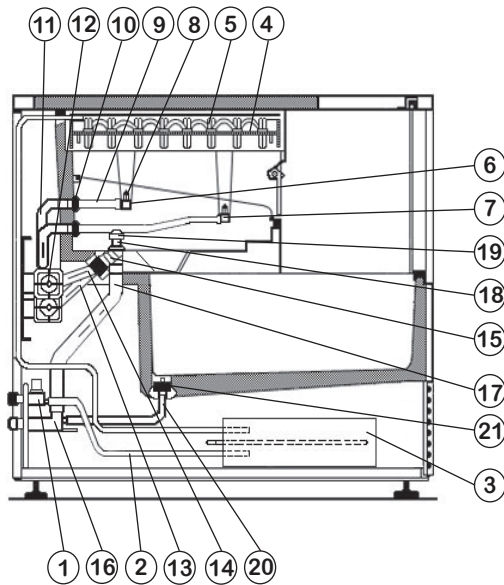
ZEICHNUNG DES ELEKTRIKER ANSCHLUSSES



- A) Magnetventil
- B) Wasser pumpe
- C) Kompressor
- D) Kompressor Relais
- E) Thermische Überlast
- F) Elektro-Ventilator
- G) Stecker
- H) Anschlussblock
- I) Timer
- J) Behälter Thermostat
- K) Verdampfer Thermostat
- L) Elektro -Schaltkasten

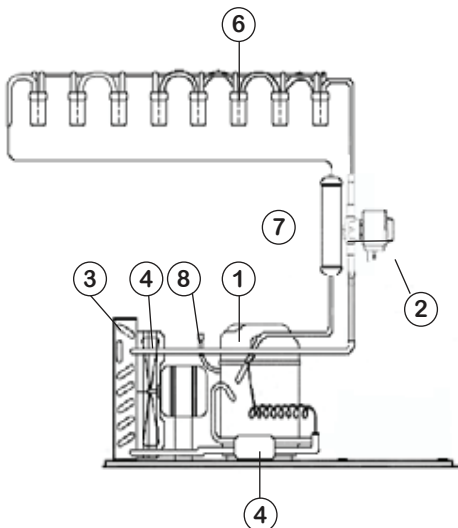
BL	BLAU
B	SCHWARZ
G	GRÜN
R	ROT
W	WEIß
BD	DUNKEL BLAU
BR	BRAUN
YG	GELB/GRÜN

ZEICHNUNG DER WASSERANSCHLÜSSE



071009	1)	Magnetventil
114100	2)	Zulaufschlauch
111096	3)	Wärmetauscher
113014	4)	Verdampfer Dichtung
111064	5)	Verdampfer
114087	6)	Wasserspender
023011	7)	Wasserspender Stecker
023012	8)	Düsen
114089	9)	Zulaufrohr für Wasserspender
023002	10)	Verbindungselement für Ablaufrohr Wasserspender
023050	11)	Pumpe Ablaufrohr
071024	12)	Wasser Pumpe
023051	13)	Saugleitung
023003	14)	Verbindungselement in der Saugleitung
023007	15)	Pumpe mit InoxFilter
023008	16)	Abwasserleitung des Geräts
023070	17)	Überlaufrohr
023005	18)	Verbindungselement des Überlaufrohrs
023006	19)	Überlaufrohr valve
023071	20)	Eis-Behälter Ablaufrohr
023004	21)	Ablaufrohr Verbindungselement des Eis-Behälters

DIAGRAMM DER KÜHLANLAGE



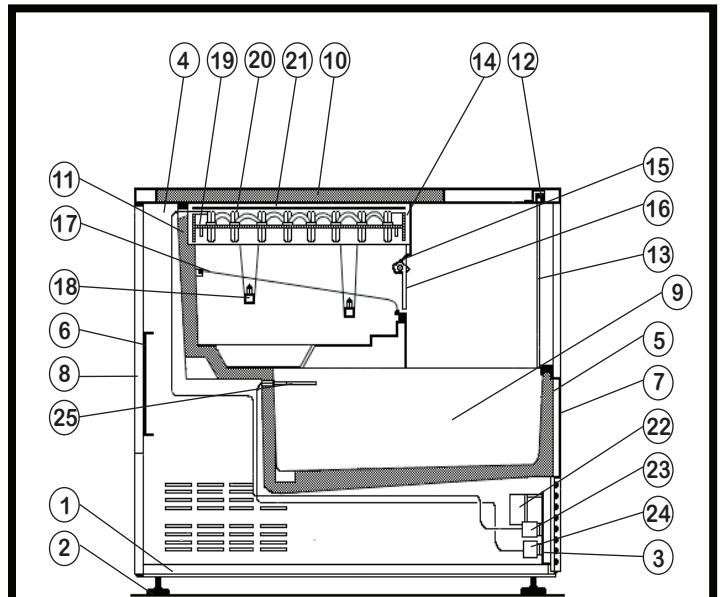
111069	1)	Kompressor
111096	2)	Magnetventil
072033	3)	Kondensator
071017	4)	Ventilator
072020	5)	Filter Tockener
111064	6)	Verdampfer
111062	7)	Akkumulator
-----	8)	Wasserleitungsrohr

NAME UND LAUFENDE NUMMER DER ERSATZTEILE

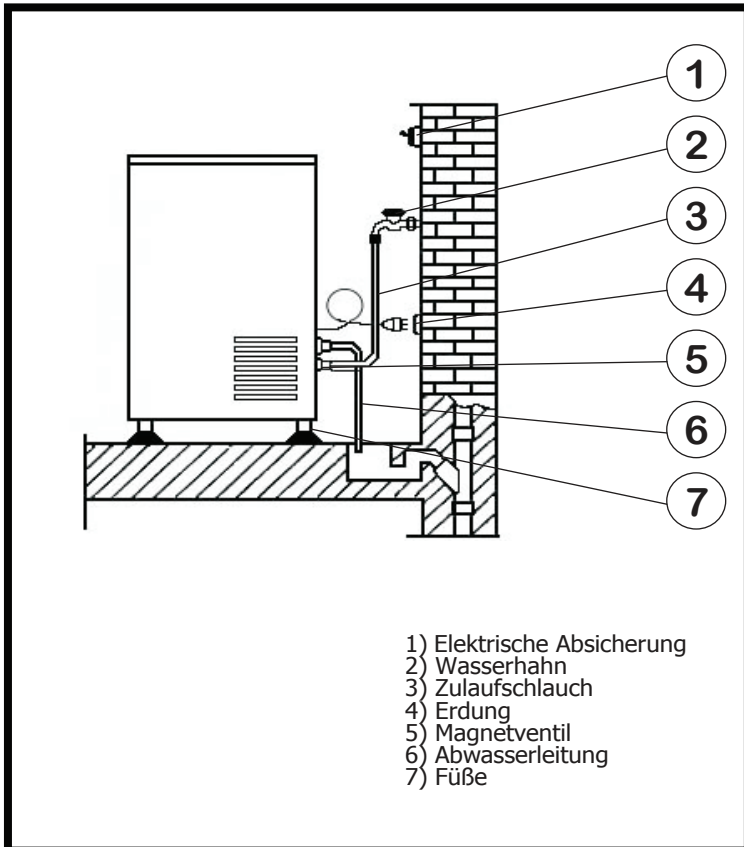
TECHNISCHE DATEN

Model	C-400
Produktion / 24ST	40kg
Höhe	750mm
Breite	480mm
Tiefe	580mm
Kompressor	455W
Stromspannung	220V/50Hz
Kühlmittel	R404A
Zulaufschlauch	∅3/4 GAS
Ablaufschlauch	∅24mm
Behälter Größe	16~18
Netto Gewicht	44Kg
Brutto Gewicht	47Kg

KABINENGRUPPE



INSTALLATION



112036	1)	Gestell
023032	2)	Füße
112109	3)	Bedienerfeld
112110	4)	Linke Seite
112115	5)	Vorderes Gestell
112116	6)	Gestell auf der Rückseite
112084	7)	Vordere Deckel
112120	8)	Deckel auf der Rückseite
112125	9)	Wasser-Behälter
111043	10)	Deckel an der Oberseite
111058	11)	Schaum Kabin
112126	12)	Tür-Gestell
111065	13)	Tür
112127	14)	Verdampfer Dichtungplatte
112128	15)	Stange
023015	16)	Kleine Platten
101009	17)	Eis Cursor
114087	18)	Wasserspender
113014	19)	Verdampfer Dichtung
111064	20)	Verdampfer
022014	21)	Kunststoffabdeckung
071010	22)	Timer
071011	23)	Verdampfer Thermostat
071012	24)	Eis-Behälter Thermostat
114001	25)	Thermostat Schlauch Verhüllung

SERRIENNUMMER:.....

KAUFDATUM:.....

TECHNIKER-NUMMER:.....

Chère bien évaluée Cliente,

Nous sommes très heureux d'avoir choisi les machines à glaçons Gastro M. Notre usine utilise la dernière technologie dans la production de machines à glaçons. Le résultat est une machine à glaçons fiable de glace claire. Tous les produits Gastro M subissent des tests de qualité approfondis afin de garantir à nos clients la fonctionnalité et la performance de nos machines à glaçons.

Avec nos machines à glaçons, nous sommes sûrs de la facilité d'utilisation, de la fonctionnalité et de l'utilisation durable avec des problèmes mineurs ou non.

Nos machines à glaçons rendront les conditions de travail réelles pour le vrai professionnel. Notre personnel est en mesure de vous assister à tout moment et vous fournira des conseils et des informations techniques.

Merci d'avoir acheté nos machines à glaçons.

Cordialement,

GASTRO M

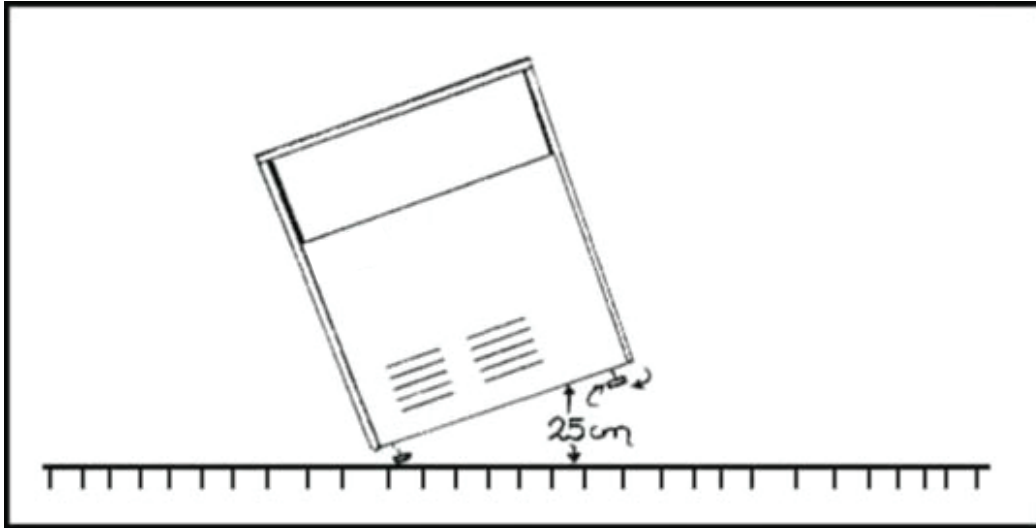
CONTENUS

PRÉCAUTIONS	25
INSTALLATION	26~27
FONCTIONNEMENT	28
RECOMMANDATIONS GÉNÉRALES	29~30
RÉSOLUTION DE PROBLÈMES	30~31
GARANTIE	32
NOM ET CODE DE PIÈCES DE RECHANGE	34

INSTALLATION

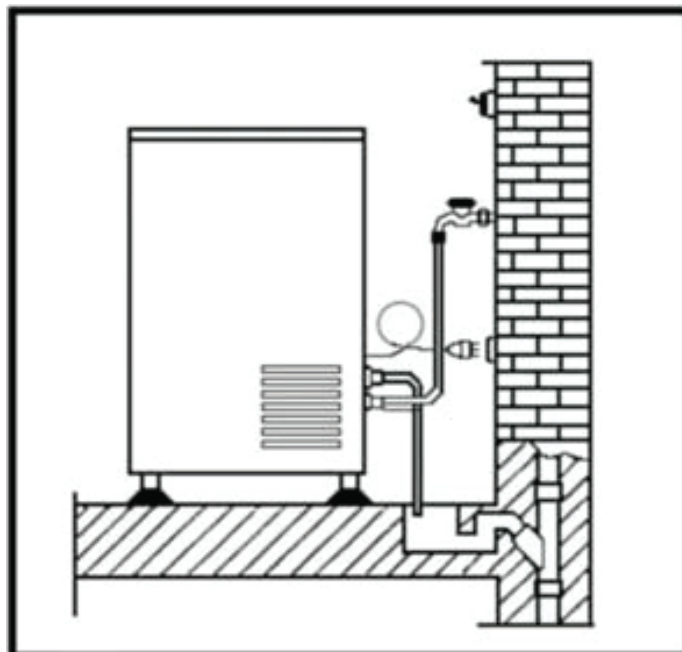
Après réception de la machine à glaçons et un emballage s'il vous plaît recycler l'emballage comme par les lois du pays. À l'intérieur de la machine à glaçons trouvez un sac en plastique avec des pieds, tuyau d'entrée et de sortie prêt à installer et produire de la glace.

Soulevez la machine à glaçons d'un côté et installez le pied à chaque coin de la base de machine à glaçons.



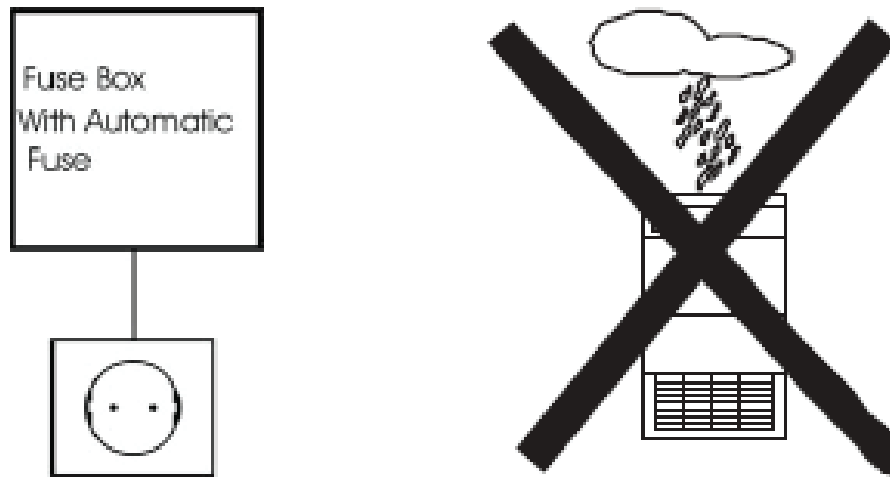
À l'arrière de la machine à glaçons, s'il vous plaît trouver l'entrée et la sortie de l'eau. Se connecter à la sortie d'eau le tuyau avec des côtes d'un côté et l'autre l'installe dans le drain du magasin. L'autre tuyau, a des boulons des deux côtés, doit se connecter à la machine à glaçons et un robinet. S'il vous plaît également installer les 2 joints en caoutchouc fournis dans le sac en plastique de chaque côté du tuyau.

La machine à glaçons DOIT être plus haute que la vidange du magasin ou bien l'eau de le stockage restera en stock et fera fondre la glace.



INSTALLATION

☞ Le fusible doit être de 10/16 ampère au minimum



☞ Le câble d'alimentation ne doit être jamais en contact avec de l'eau.

☞ Installez l'appareil dans une pièce sèche et bien aérée. Veiller à ne pas couvrir ou obstruer les orifices d'entrée et de sortie d'air. Pour assurer une bonne aération, laisser une espace de 25-30 cm au minimum chaque côté et au-dessus de l'appareil.

☞ Évitez d'installer l'appareil près d'une source de chaleur.

☞ L'appareil est réglé pour fonctionner entre 10°C et 32°C

☞ L'appareil risque de ne pas fonctionner correctement s'il reste pendant une longue période à une température supérieure ou inférieure à la plage prévue. Au-dessus de 42°C le compresseur va peut-être avoir des problèmes.

FONCTIONNEMENT

L'appareil a été conçu pour être installé très aisément, sans l'intervention d'un technicien. On n'a pas besoin d'une expertise particulière. Il est donc largement suffisant d'agir conformément aux instructions du fabricant, pour utiliser au mieux votre appareil.

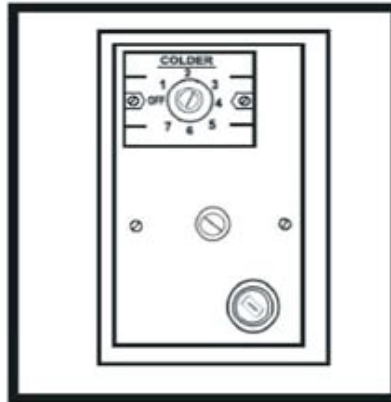
METTRE L'APPAREIL EN SERVICE

*Enlevez le panneau frontal et localiser le panneau de configuration

*Un sélecteur permet le réglage de la taille des glaçons.

*Si on tourne le sélecteur à la droite, les glaçons seront plus grands.

En tournant à gauche ils seront plus petits. Leur poids peut être réglé entre 10 et 32 grammes.



☹ Ne sélectionner pas les valeurs extrêmes. Si on sélectionne à l'extrémité gauche l'appareil s'arrête. Autrement, à la droite, l'appareil va produire en excès. Il faut donc arrêter la machine. Vous pouvez faire fondre les glaçons plus vite si on verse de l'eau bouillante au-dessus.

Conseil: il faut essayer plusieurs fois avant de trouver la taille idéale. Procéder donc avec une approche progressive.

*Il y a un autre sélecteur à côté qui permet de réguler la quantité des glaçons qu'on veut produire. Le choix à droite signifie une haute production; au contraire, à gauche, une production qui va être réduite.

*Lorsque cette quantité programmée a été atteinte, l'appareil s'arrête. Pour le faire fonctionner, il faut enlever une partie de ces glaçons

☹ Ne essayer pas de régler le minuteur – bouton rouge. Aucune maintenance n'est nécessaire.

RECOMMANDATIONS GÉNÉRALES

Pour utiliser au mieux votre appareil , il faut nettoyer le condensateur une fois par mois, en particulier pendant l'été. Le condensateur est placé juste derrière le cache frontal. Pour le nettoyer, faire exclusivement des mouvements vers le haut et vers le bas. Ne pas alimenter l'appareil avec de l'eau exposée à l'insolation directe.

- Nettoyer le bac d'eau, le distributeur et les pulvérisateurs:
Ouvrir l'appareil en haut et enlever le couvercle frontale; sortir la barre avec les petits drapeaux blancs. Tirer le convoyeur en avant et le sortir. Soulever le distributeur, en mettant les mains au-dessous; après il faut le tourner de 60° pour le sortir et le déconnecter. En ce moment on peut nettoyer l'appareil. Les pulvérisateurs qui sont sur le distributeur peuvent être nettoyés avec une brosse à dents. Sinon, on peut les plonger dans une solution d'eau et vinaigre. Payer attention lorsqu'on va les connecter au distributeur: ils doivent être en parallèle l'un avec l'autre.
- Pour un nettoyage rapide et facile il suffit d'utiliser une solution d'eau et vinaigre et de la verser dans le bac d'eau. Connecter un tuyau (diamètre 1/2") au distributeur d'une côté, et au bac d'eau de l'autre. Puis, mettre l'appareil en marche et après presque 10 minutes éteindre . Donc, nettoyer le bac d'eau à l'eau courante et sécher. On peut maintenant connecter l'appareil comme il était avant, ainsi qu'il puisse commencer à travailler.
- Cet appareil a été conçu, construit et commercialisé que pour la production de glaçons. La conservation d'aliments frais et surgelés n'est pas prévue. Il ne faut pas quand même introduire de récipients contenant des liquides. Matériaux de déchets peuvent bloquer la sortie d'eau de l'appareil.
- La panne n'est vraisemblablement qu'une petite erreur que vous pouvez résoudre vous-même à l'aide des instructions suivantes. N'effectuez aucune autre opération si les informations suivantes ne vous aident pas dans un cas concret. Les interventions techniques doivent être réalisées uniquement par des professionnels qualifiés ou par le personnel du Service Après-vente agréé.
- Si l'eau est trop dure utiliser un filtre mécanique.
- Si on utilise l'appareil de temps en temps, selon les saisons, le nettoyage de l'appareil est très important. Il faut suivre correctement les modalités suggérées. Débrancher l'appareil et souffler de l'air dans la pompe pour éliminer l'eau résiduelle.
- Dans le cas du transport l'appareil doit être vertical. Si pour quelque raison il faut le coucher, avant de l'utiliser il faut attendre au moins 2 heures.

RECOMMANDATIONS GÉNÉRALES

- Dans le cas de mise au rebut:
 1. Rendez l'appareil inutilisable en sectionnant le câble d'alimentation
 2. Cet appareil doit être remis à un centre de collecte des déchets chargé du recyclage des équipements électriques et électroniques.
 3. Il est indispensable de s'assurer que les tuyaux du circuit de réfrigération sont en parfait état.
 4. Pour le traitement, la récupération et le recyclage de cet appareil il faut s'adresser au bureau compétent ou à la société locale de collecte des déchets ménagers.
- Il faut tenir compte du risque de choc électrique. Mettre donc toujours l'appareil en sûreté électrique.
- Les matériaux d'emballage (sachets en plastique, éléments en polystyrène, etc.) doivent être conservés hors de la portée des enfants car ils constituent une source potentielle de danger.
- Ne laisser jamais l'appareil sans surveillance, car il représente une source de danger pour les enfants.
- En hiver, température ambiante de 18 degrés autour de la machine: placez le thermostat à plaque froide (taille de la glace) sur 4 et plus en augmentant progressivement de moitié avant le début du cycle.
- En été, température ambiante de 34 degrés autour de la machine: placez le thermostat à plaque froide (taille de la glace) sur 3 et au-dessous en diminuant progressivement de moitié avant le début du cycle.

RESOLUTION DE PROBLEMES

RESOLUTION DE PROBLEMES	
L'appareil ne marche pas	Controler si l'appareil n'est pas branché Controler les fusibles/Probable court-circuit Controler s'il y a trop de glaçons. En ce cas, il faut en enlever

RESOLUTION DE PROBLEMES

<p>L'appareil est branché mais ne produise pas de glaçons. Ou les glaçons fondent.</p>	<p>Controler le convoyeur. Ayant été incorrectement inséré, de l'eau coule sur les glaçons</p> <p>Controler que l'eau de vidange s'écoule librement vers le bas</p> <p>Enlever le panneau postérieur et presser le tuyau noir; les déchets seront éliminés</p>
<p>Les glaçons sont mal formés</p>	<p>Il faut nettoyer le distributeur et les pulvérisateurs. (Voir RECOMMANDATIONS GÉNÉRALES de ce manuel)</p> <p>Filtre ou clapet électromagnétique sont peut-être sale</p> <p>Controler la pompe</p> <p>Controler le clapet électromagnétique</p>
<p>L'appareil est surchauffé</p>	<p>Ouvrir l'appareil en haut et nettoyer le condenseur exclusivement avec des mouvement vers le haut et vers le bas</p> <p>Controler la temperature. Si la temperature ambiante est au-dessus de 42°C l'appareil est surchauffé</p> <p>Si ces informations ne vous aident pas, les interventions techniques doivent être réalisées uniquement par des professionnels qualifiés ou par le personnel du Service Après-vente agréé. Le circuit de refroidissement ne contient plus de FREON (R404A). Il faut le remplacer.</p>

GARANTIE

Les marchandises sont garanties contre les défauts conformément aux termes de la garantie du fabricant d'un an à compter de la livraison, sauf indication contraire.

Les rapports de marchandises défectueux pendant la période de garantie spécifiée peuvent être réparés, remplacés ou échangés à la discrétion de Gastro M.

Les pièces et la main-d'œuvre sous cette garantie sont garanties dans le pays où l'article a été facturé.

SCHÉMA ÉLECTRIQUE

- A) Clapet électromagnétique
- B) Pompe à eau
- C) Compresseur
- D) Compresseur relais de démarrage
- E) Surcharge thermique
- F) Ventilateur électrique
- G) Fiche
- H) Bornier
- I) Minuteur
- J) Thermostat bac à glaçons
- K) Thermostat évaporateur
- L) Boîte de distribution électrique

BL	BLEU CLAIR
B	NOIR
G	VERT
R	ROUGE
W	BLANC
BD	BLEU
BR	MARRON
YG	JAUNE/VERT

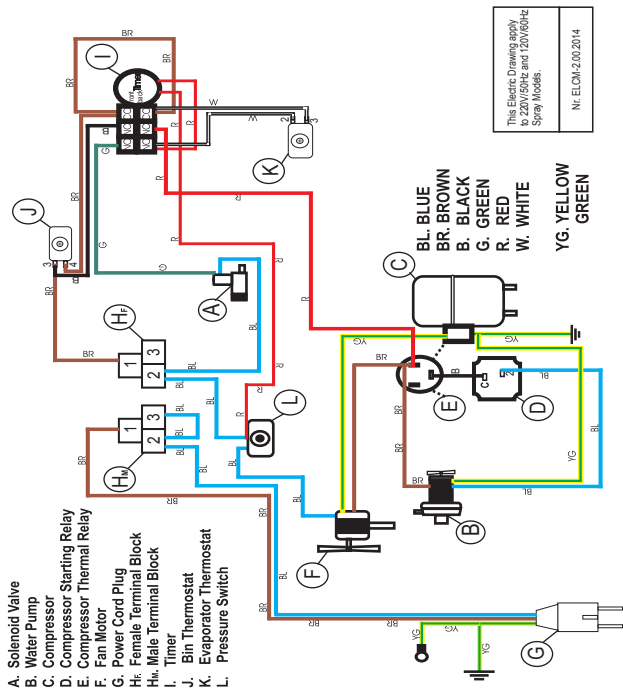


SCHÉMA DE CIRCUIT DE L'EAU

071009	1)	Clapet électromagnétique
114100	2)	Tuyau d'alimentation
111096	3)	Echangeur de chaleur
113014	4)	Joint d'étanchéité évaporateur
111064	5)	Évaporateur
114087	6)	Distributeur d'eau
023011	7)	Fiche
023012	8)	Pulvérisateurs
114089	9)	Tuyau d'alimentation du distributeur
023002	10)	Connecteur du tuyau de décharge
023050	11)	Tuyau de décharge de la pompe
071024	12)	Pompe à eau
023051	13)	Tuyau de la pompe d'aspiration
023003	14)	Connecteur du tuyau d'aspiration
023007	15)	Filtre en acier inoxydable pompe
023008	16)	Sortie générale eau de vidange
023070	17)	Tuyau de trop plein
023005	18)	Connecteur du tuyau de trop plein
023006	19)	Capsule du connecteur du tuyau de trop plein
023071	20)	Tuyau de décharge du bac à glaçons
023004	21)	Connecteur du tuyau de décharge du bac à glaçons

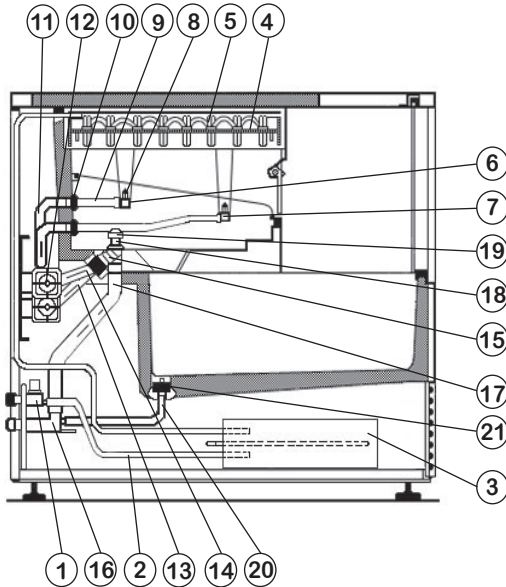
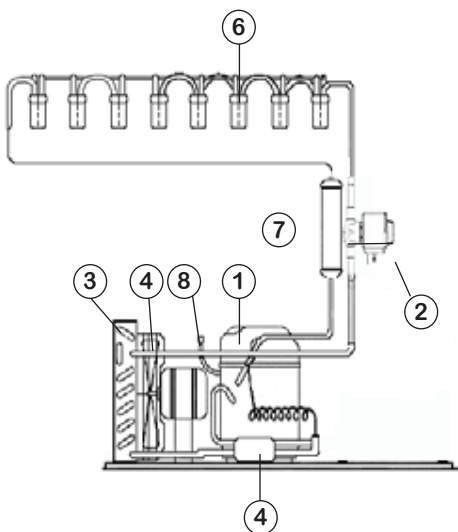


SCHÉMA DE CIRCUIT DE RÉFRIGÉRATION

111069	1)	Compresseur
111096	2)	Clapet électromagnétique
072033	3)	Condensateur
071017	4)	Ventilateur
072020	5)	Filtre deshydrateur
111064	6)	Évaporateur
111062	7)	Accumulateur
-----	8)	Charge tuyau

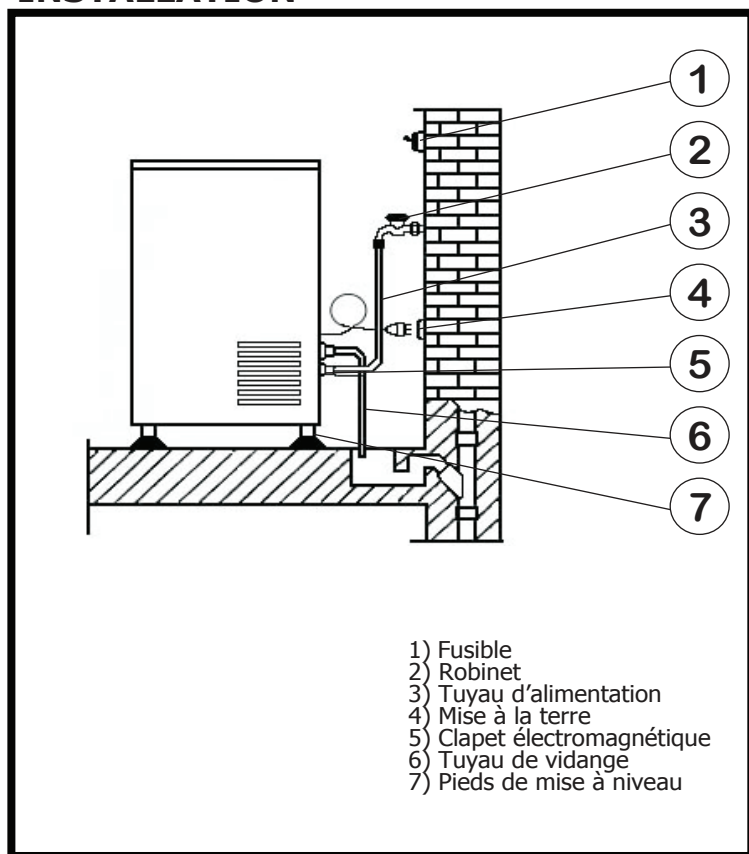


NOME ET CODE DE PIÈCES DE RECHARGE

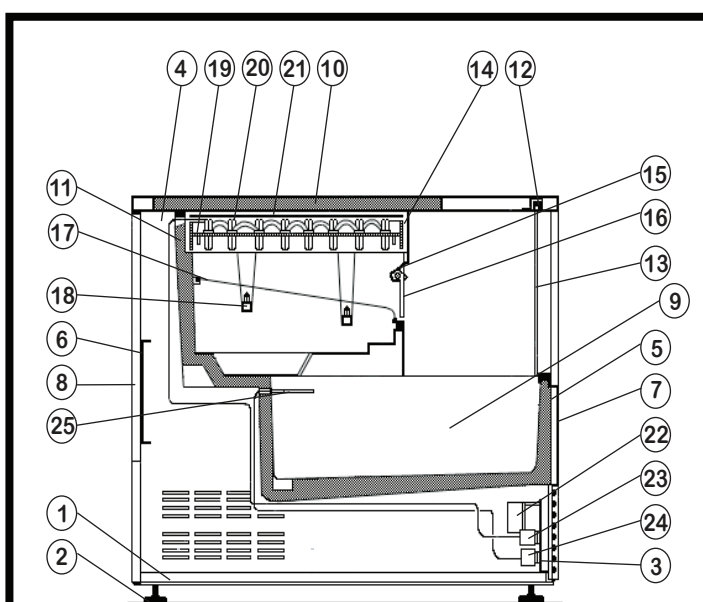
FICHE TECHNIQUE

Modèle	C-400
Production par heure	40kg
Hauteur	750mm
Largeur	480mm
Profondeur	580mm
Compresseur	455W
Tension	220V/50Hz
Réfrigérant	R404A
Tuyau d'alimentation	3/4 GAS
Tuyau de vidange	24mm
Capacité bac de glaçons	16~18
Poids net	44Kg
Poids brut	47Kg

INSTALLATION



GROUPE DE CABINE



112036	1)	Base
023032	2)	Pieds de mise à niveau
112109	3)	Panneau de configuration
112110	4)	Panneau à gauche
112115	5)	Support avant
112116	6)	Support arrière
112084	7)	Couvercle frontale
112120	8)	Couvercle arrière
112125	9)	Bac d'eau
111043	10)	Couvercle supérieur
111058	11)	Mousse cabine
112126	12)	Support de la porte
111065	13)	Porte
112127	14)	Support joint d'étanchéité évaporateur
112128	15)	Barre petits drapeaux
023015	16)	Petits drapeaux
101009	17)	Curseur
114087	18)	Distributeur d'eau
113014	19)	Joint d'étanchéité évaporateur
111064	20)	Évaporateur
022014	21)	Couverture en plastique
071010	22)	Minuteur
071011	23)	Thermostat évaporateur
071012	24)	Thermostat bac à glaçons
114001	25)	Tube de protection du thermostat

NUMÉRO DE
SÉRIE:.....

DATE
D'ACHAT:.....

NUMÉRO DE
TECHNICIEN:.....

Estimado cliente:

Gracias por elegir nuestras máquinas de hielo "Gastro M". Nuestras fábricas hacen uso de las últimas tecnologías en la producción de máquinas de hielo puro. El resultado es un sistema de producción de hielo de toda confianza.

Todos los productos de Gastro M pasan exhaustivos controles de calidad con el fin de garantizar la funcionalidad y efectividad de nuestras máquinas de hielo a nuestros clientes.

Usando nuestras máquinas de hielo el cliente puede estar seguro de obtener un aparato de uso sencillo, duradero y que difícilmente presentará problemas técnicos.

Nuestras máquinas de hielo están preparadas y diseñadas para las duras condiciones reales de funcionamiento en el ámbito laboral. Nuestro personal está cualificado y a su disposición en caso de necesitar algún consejo o hacer cualquier consulta técnica.

Gracias por adquirir nuestras máquinas de hielo

Atentamente,

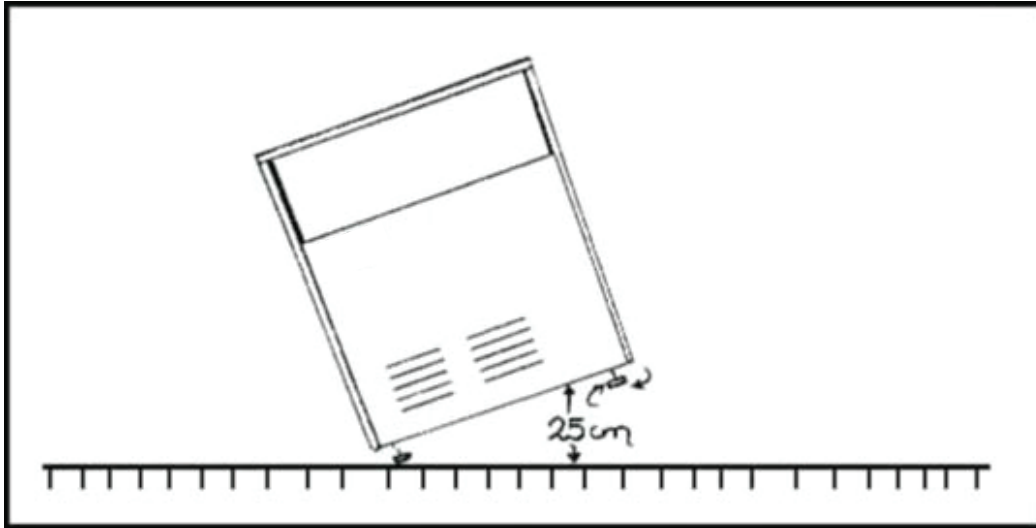
GASTRO M

CONTENIDOS

Índice	49
Instalación	50~51
Funcionamiento	52
Consejos	53~54
Problemas de funcionamiento	54~55
Garantía	56
Esquema eléctrico – Piezas de repuesto	57~58

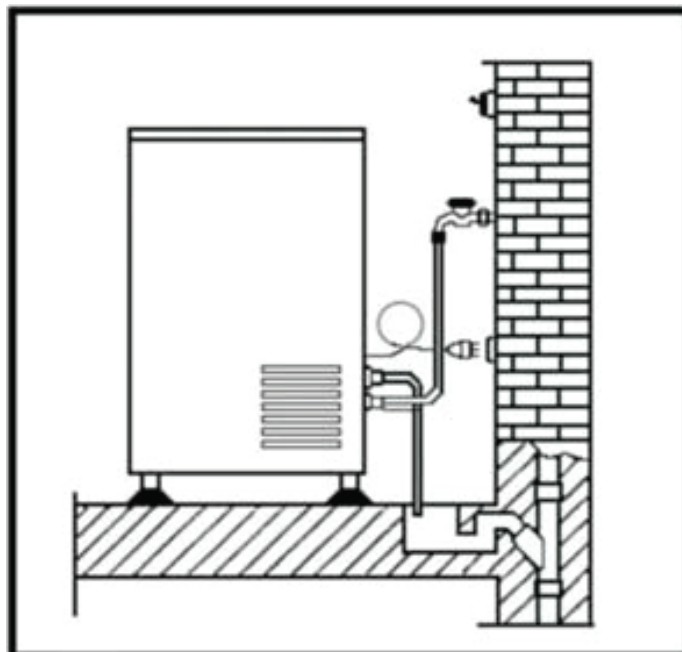
INSTALACION

Después de recibir la máquina de hielo y retirar todo el embalaje, por favor, recicle el mismo tal y como indican las leyes pertinentes del país. En el interior de la máquina encontrará un contenedor de plástico o contenedor de hielo con una entrada y salida de una manguera en su base preparada para ser instalada y producir hielo. Levante la unidad por una parte y coloque las bases en cada esquina de la máquina.



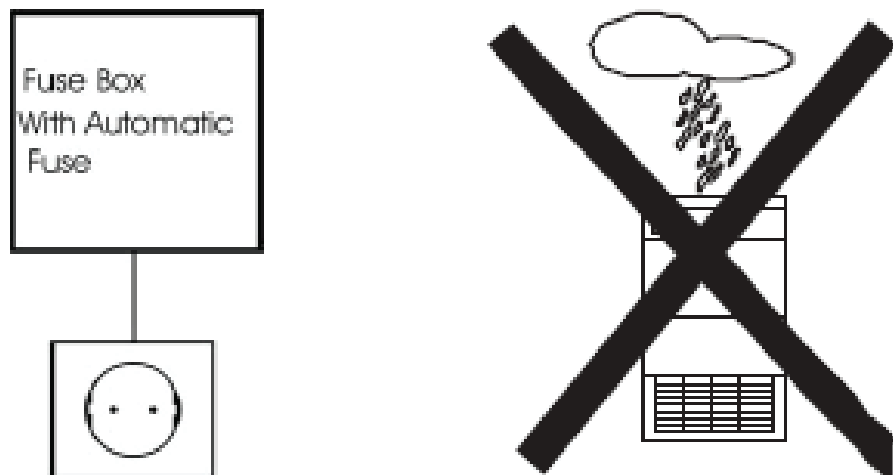
En la parte trasera de la unidad localice el orificio de la entrada y el de salida o drenaje del agua. Conecte al orificio de salida el tubo anillado de suministro del agua a una fuente de agua con ayuda de los tornillos en el lugar elegido. De la misma manera conecte al otro orificio el tubo anillado de salida de agua o drenaje. No olvide instalar las juntas de gomas provistas en la bolsa de plástico y fijarlas a ambos lados del tubo.

Importante, la máquina de hielo debe encontrarse en una posición más elevada que la fuente de agua en el lugar y bien nivelada para su correcto funcionamiento y evitar el deshielo.



INSTALLATION

- La toma de corriente de la máquina de hielo debe ser independiente con su propia caja de fusibles de 10 amperios.



Para el correcto funcionamiento de la unidad:

- No verter ningún líquido sobre la máquina de hielo. En el caso de necesitar limpiar la unidad, por favor, usar un líquido especial para acero inoxidable y un paño suave.
- Evitar la instalación de la unidad en lugares extremadamente pequeños que impidan que circule el aire. Es preferible lugares frescos. Siempre mantenga una distancia de seguridad de unos 25-30 cm con cualquier superficie para permitir que fluya el aire.
- No instale la unidad cerca de aparatos o fuentes que produzcan calor.
- La temperatura ambiente media no debe exceder los 38 grados centígrados y ser superior a 10 grados centígrados. La temperatura del agua no debe exceder los 20 grados centígrados.
- No suministrar la máquina de hielo con agua de un depósito que está expuesto a los rayos solares. Si la unidad está expuesta a una temperatura ambiente superior a los 42 grados centígrados, y nota que se interrumpe su funcionamiento de forma intermitente durante unos segundos, entonces la máquina corre peligro de tener una avería o hasta un serio daño en su compresor afectando su funcionamiento.

FUNCIONAMIENTO

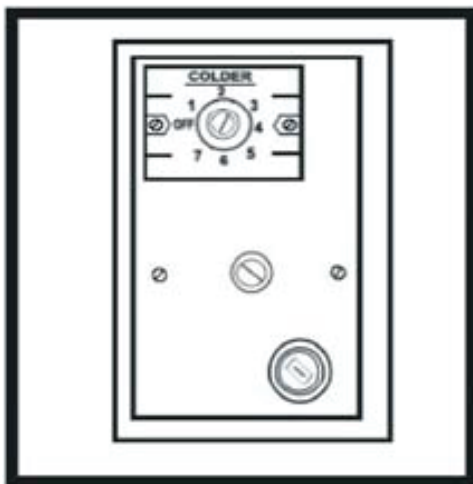
Su máquina de hielo está diseñada para empezar a funcionar sin problemas tras su instalación si ningún otro tipo de ayuda técnica. La configuración está programada por defecto para el uso de la mayoría de los usuarios.

Sin embargo hay una serie de ajustes que el usuario puede hacer para adaptar la rentabilidad de la unidad a sus necesidades.

La máquina de hielo cuenta con un panel de control que facilita la configuración de la unidad. El usuario puede aumentar o disminuir el tamaño del hielo producido. De igual manera puede adaptar la unidad a condiciones de temperatura superiores a 25 grados centígrados.

Tu máquina de hielo está diseñada para empezar a funcionar sin problemas tras su instalación sin ningún otro tipo de ayuda técnica. Sin embargo aquí hay algunas recomendaciones sobre cómo ajustar la unidad sin necesidad de tener conocimientos técnicos específicos.

Levante la tapa que cubre el panel de configuración.



Localice el interruptor con números alrededor. Con él, el usuario puede controlar el tamaño del hielo que se produce.

Con ayuda de un destornillador deberá ajustar el interruptor hacia la derecha para aumentar el volumen de cada pieza de hielo o, por el contrario, girarlo hacia la izquierda si quiere disminuir su tamaño. El tamaño mínimo es de 10 gramos y el máximo de 32 gramos.

☹ No posicione el interruptor en ninguno de sus extremos ya que en la posición izquierda total del mismo, la máquina de hielo deja de funcionar y girándolo totalmente a la derecha producirá una gran masa de hielo. Si esto sucediera, deberá apagar la unidad y esperar a que el hielo se descongele totalmente. Igualmente podría acelerar el proceso de descongelación vertiendo agua hirviendo sobre la unidad retirando primero la cubierta.

Haga los ajustes necesarios para evitar problemas y obtener finalmente el tamaño deseado de hielo en el ciclo de producción.

Ajuste el interruptor redondo que se encuentra en la zona central para seleccionar cuánto desea que la unidad llene el contenedor de hielo (más o menos lleno)

☹ El interruptor de color naranja es un temporizador y solo debe manejarse por personal autorizado.

CONSEJOS

Para tener un mejor funcionamiento de su máquina de hielo deberá limpiar una vez al mes el condensador de la unidad, especialmente en los meses de verano. El condensador está detrás de la cubierta frontal. Límpielo UNICAMENTE con movimientos ascendentes y descendentes.

No suministrar la unidad con agua de un depósito que está expuesto a los rayos solares.

Para limpiar el depósito del agua, las partes internas y aspersores: Primero levantar la cubierta frontal y saque la puerta. Ahora levantar los seguros blancos. Detrás está el depósito de agua. Quitar el transportador corredizo. Colocar las manos tras el distribuidor y girarlo con cuidado unos 60 grados para desconectar la bomba de la tubería del surtidor. Ahora puede limpiar la máquina de hielo.

Por favor, no olvidar los aspersores que están en el distribuidor. Quítelos y límpielos con un cepillo de dientes con una solución de vinagre y agua. Tenga cuidado al recolocarlos ya que deben estar paralelos entre sí.



Para una limpieza más rápida de su unidad, simplemente vierta una mezcla de agua y vinagre en el depósito de agua. Después reconecte el tubo blanco de 1.2, $\Phi 1/2$ y ponga el extremo de tubo en el depósito de agua y encienda la unidad. Dejar funcionar durante 10 minutos y apagar después. Tras esto, lavar el depósito del agua con agua y dejar secar. Reconectar todas las piezas y poner de nuevo la máquina en funcionamiento.

La máquina de hielo ha sido fabricada para producir hielo y no para almacenar fruta, bebidas o alimentos en general.

Por ejemplo, las hojas de frutas o etiquetas de botellas podrían obstruir el sistema de drenaje de la unidad.

En caso de mal funcionamiento de la unidad, primero deberá dirigirse a la sección de solución de problemas o cuadro de incidencias. Si no encontrara una respuesta allí, por favor, diríjase al personal especializado.

Sugerimos que se instale antes de poner en funcionamiento la máquina un blandeador del agua en el caso de tener aguas con muchas impurezas. Un filtro mecánico podría ser una buena solución.

CONSEJOS

Si es uso de su unidad va a ser esporádico y no frecuente, le recomendamos que lo limpie antes y lo desconecte para vaciar por completo toda el agua del circuito de bombeo.

En caso de transportar la máquina de hielo lo mejor es hacerlo en su posición normal. Si esto no fuera posible, al llegar al lugar de destino, colocar el aparato un mínimo de 2 horas en su posición original antes de usarlo.

- Si decide deshacerse de su máquina de hielo por favor, siga el procedimiento:
 1. Primero desconecte el cable y la toma de tierra y retírelo de su unidad.
 2. Recicle o deshágase de los materiales similares.
 3. Asegúrese de que no hay anticongelante o cualquier otro material líquido en forma de fuga saliendo de la unidad.
 4. Deshágase de su máquina de hielo solo en lugares autorizados de acuerdo a las leyes locales.
- El peligro de electroshock o accidentes eléctricos con la unidad pueden evitarse tomando las medidas necesarias y la correspondiente toma de tierra.
- Después de su instalación, destruya las bolsas o envoltorios de plástico que podrían causar asfixia a los niños.
- Mantenga el aparato alejado de los niños y no deje que lo manipulen.
- Durante el invierno, la temperatura ambiente es de 18 grados alrededor de la fronda de la máquina: coloque el termostato de placa fría (tamaño del hielo) a 4 o más, aumentando gradualmente a la mitad antes del inicio del ciclo.
- Durante el verano, la temperatura ambiente es de 34 grados alrededor de la fronda de la máquina: coloque el termostato de la placa fría (tamaño del hielo) a 3 o menos, disminuyendo gradualmente a la mitad antes del inicio del ciclo.

TABLA DE INCIDENCIAS Y SOLUCION DE PROBLEMAS

La máquina no funciona	Comprobar si está enchufada o esta el cable suelto. Comprobar si estan fundidos los fusibles eléctricos. Comprobar si el deposito esta lleno de hielo. Si es asi, quitar el hielo.
-------------------------------	---

TABLA DE INCIDENCIAS Y SOLUCION DE PROBLEMAS

<p>La maquina parece funcionar pero no produce hielo o se derrite en el deposito.</p>	<p>Comprobar la cinta transportadora/distribuidora. Es posible que este fuera de su posicion y esto evite que el hielo pase al deposito, manteniendolo en el tanque de agua. Encender durante unos segundos la cinta corredera o transportador.</p> <p>Verificar el desague, es posible que flujo de agua vuelva al deposito y este derritiendo el hielo. Si esto es asi, debera instalar la unidad en una posicion mas alta que el desague.</p> <p>Por ultimo desatornille la cubierta trasera y encontrara a su izquierda una tuberia negra. Presionela intentando eliminar cualquier obstruccion.</p>
<p>El hielo producido esta deformado</p>	<p>Los aspersores y conductos distribuidores deben ser limpiados (mirar la sección consejos de este manual)</p> <p>Comprobar que en el filtro o en la bomba no se hayan acumulado impurezas.</p> <p>Verificar que la bomba del compresor funciona correctamente</p> <p>Comprobar el funcionamiento de la electroválvula.</p>
<p>La maquina de hielo no se detiene</p>	<p>Levantar la cubierta frontal de la unidad y con un cepillo limpiar solo con movimientos ascendentes y descendentes el componente que está justo delante, el condensador.</p> <p>Comprobar la temperatura de funcionamiento de la maquina de hielo. Si supera los 42 grados centigrados debera bajar la temperatura ambiental del lugar o instalar la unidad en otro sitio.</p> <p>Si nada de lo anterior soluciona el problema. Por favor, pida asistencia poniendose en contacto con personal especializado, ya que es posible que la unidad se haya quedado sin refrigerante. (freon, R134a). Esto sucede algunas veces por un golpe, un uso continuado de la maquina o al ser transportada.</p>

GARANTIA

El producto cuenta con garantía de un año desde el momento de la entrega en caso de un defecto técnico, de acuerdo con los términos del fabricante y en el caso de que no se especifique de otra manera.

Las mercancías que se declaren defectuosas dentro del periodo especificado podrán ser reparadas, sustituidas por otras o devueltas si así lo decidiera Gastro M.

Los repuestos y componentes bajo garantía están garantizados en el país donde se adquirió el producto.

ESQUEMA ELECTRICO

- A) Válvula presostática de agua
- B) Bomba de agua
- C) Compresor
- D) Contactor
- E) Sistema de desconexión por sobrecarga térmica
- F) Motores de ventilación
- G) Cable y enchufe de toma a la red eléctrica
- H) Terminal de entrada hembra
- I) Temporizador
- J) Termostato de la cubeta
- K) Termostato del vaporizador
- L) Caja de distribución eléctrica

BL	AZUL
B	NEGRO
G	VERDE
R	ROJO
W	BLANCO
BD	AZUL OSCURO
BR	MARRON
YG	AMARILLO/VERDE

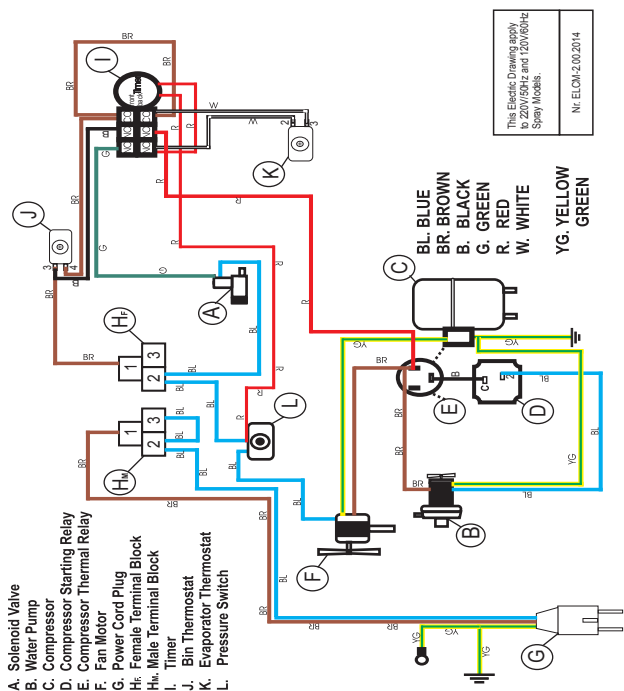


DIAGRAMA DE AGUA

071009	1)	Válvula solenoide de agua
114100	2)	Tubería de entrada de agua
111096	3)	Distribuidor térmico
113014	4)	Junta del Evaporizador
111064	5)	Evaporizador
114087	6)	Distribuidor del agua
023011	7)	Enchufe para el distribuidor del agua
023012	8)	Boquillas rociadoras
114089	9)	Manguera de inyección del distribuidor
023002	10)	Conector de descarga de la tubería
023050	11)	Tubería de la bomba de descarga
071024	12)	Bomba de agua
023051	13)	Tubería de succión de la bomba
023003	14)	Conector de la tubería de succión de la bomba
023007	15)	Filtro de acero inoxidable de la bomba
023008	16)	Drenaje general de la unidad
023070	17)	Tubo de desagüe
023005	18)	Conector del desagüe
023006	19)	Tapa del conector del desagüe
023071	20)	Tubo de desagüe del depósito de hielo
023004	21)	Conector del tubo de desagüe del depósito de hielo

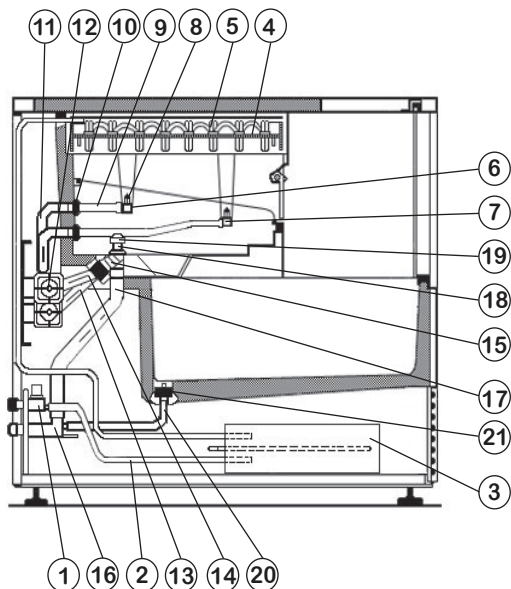
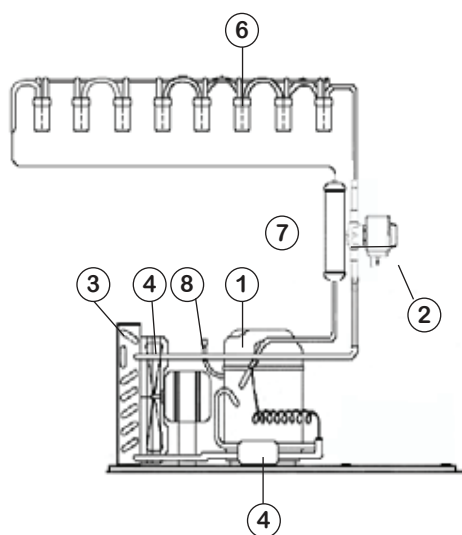


DIAGRAMA DE SISTEMA DE REFRIGERACION

111069	1)	Compresor
111096	2)	Válvula solenoide
072033	3)	Condensador
071017	4)	Ventilador
072020	5)	Filtro de secado
111064	6)	Evaporizador
111062	7)	Acumulador
-----	8)	Tubería de carga

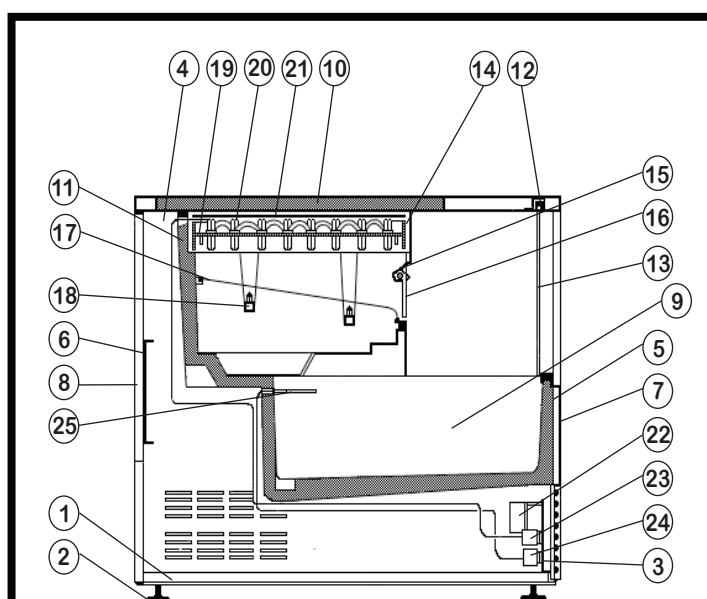


NOMBRE Y CÓDIGO DE LAS PIEZAS DE REPUESTO

FICHE TECHNIQUE

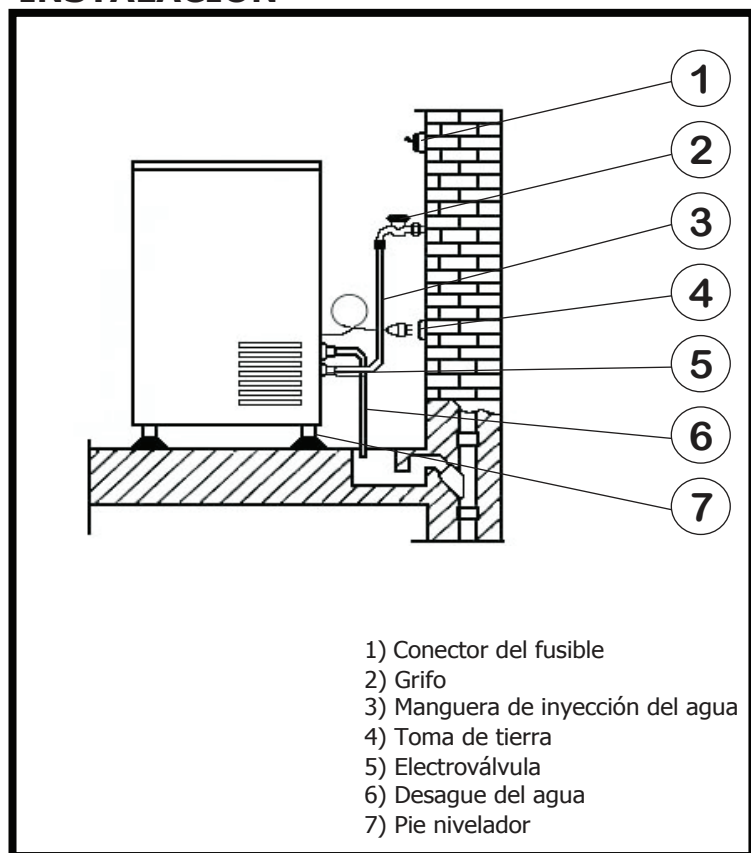
MODELO	C-400
Producción 24/h	40kg
Altura	750mm
Ancho	480mm
Profundidad	580mm
Compresor	455W
Voltage	220V/50Hz
Gas refrigerante	R404A
Toma de agua	3/4 GAS
Salida de agua	24mm
Capacidad del contenedor	16~18
Peso neto	44Kg
Peso bruto	47Kg

GRUPO DE CABINA



112036	1)	Base
023032	2)	Pie nivelador
112109	3)	Panel instrumental
112110	4)	Panel izquierdo
112115	5)	Soporte trasero
112116	6)	Soporte frontal
112084	7)	Tapa frontal
112120	8)	Tapa trasero
112125	9)	Deposito interno del agua
111043	10)	Tapa superior
111058	11)	Cabina acolchada
112126	12)	Soporte de la puerta
111065	13)	Puerta
112127	14)	Soporte de juntas del evaporizador
112128	15)	Brazo de flotador
023015	16)	Seguros
101009	17)	Deslizante del hielo
114087	18)	Distribuidor del agua
113014	19)	Junta de evaporizador
111064	20)	Evaporizador
022014	21)	Placa de recubrimiento plastico fria
071010	22)	Temporizador
071011	23)	Termostato del evaporizador
071012	24)	Termostato de deposito de hielo
114001	25)	Tubo protector del termostato

INSTALACION



- 1) Conector del fusible
- 2) Grifo
- 3) Manguera de inyección del agua
- 4) Toma de tierra
- 5) Electroválvula
- 6) Desagüe del agua
- 7) Pie nivelador

NUMERO DE
SERIE:.....

FECHA DE
COMPRA:.....

NUMERO
DEL TECNICO:.....

GASTRO M

Hurksestraat 2B
5652 AJ Eindhoven
The Netherlands
www.gastronoble.com