



- (NL) **Gastronorm Trolley**  
Handleiding
- (FR) **Chariot Gastronom**  
Mode d'emploi
- (DE) **Gastronorm-Servierwagen**  
Bedienungsanleitung
- (IT) **Carrello Gastronom**  
Manuale di istruzioni
- (ES) **Carrito Gastronom**  
Manual de instrucciones
- (PT) **Carrinho Gastronom**  
Manual de instruções
- (S) **Gastronorm-vagn**  
Bruksanvisning
- (DK) **Gastronorm bakkevogn**  
Instruktionsvejledning
- (N) **Gastronorm tralle**  
Brukerhåndbok
- (FIN) **Gastronorm-vaunu**  
Ohjekirja

UK .....1

NL .....1'

FR .....2

DE .....2

IT .....3

ES .....3

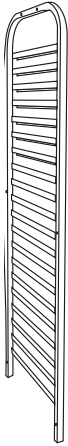





PT .....4

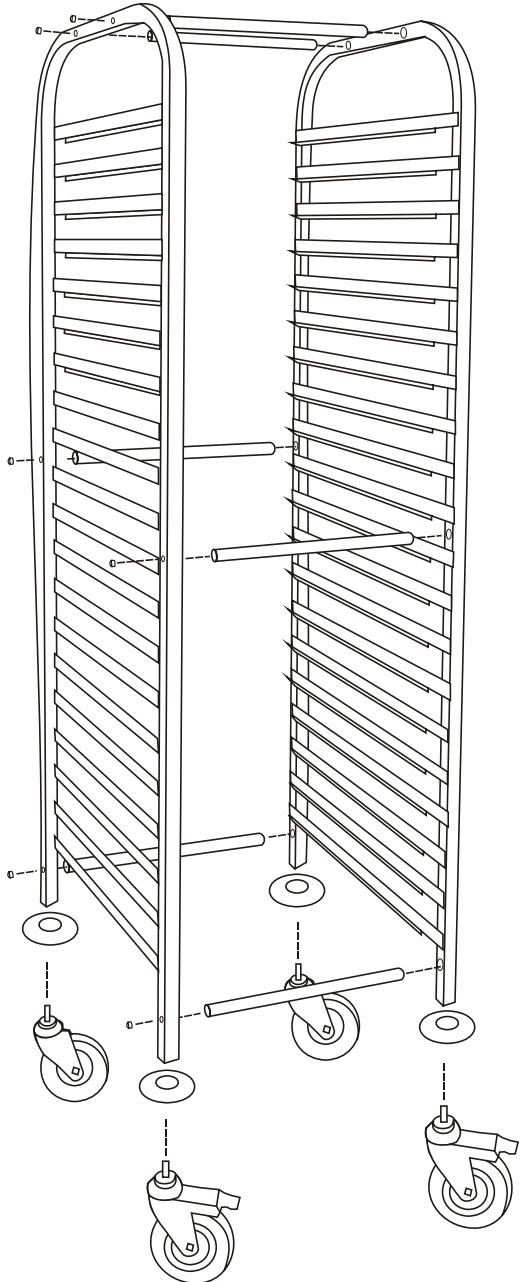
S .....4

DK .....5

N .....5

FIN .....6

	<p><b>x2</b></p>
	<p><b>x6</b></p>
	<p><b>x2</b></p>
	<p><b>x2</b></p>
	<p><b>x4</b></p>
	<p><b>x12</b></p>



## Safety Tips

- DO NOT stand or climb on the trolley.
- DO NOT drop heavy items on the trolley.
- DO NOT place heavier items on the top of the trolley than on the bottom.
- Whilst all care has been taken to remove sharp edges, care must be taken when cleaning or handling the trolley to prevent risk of injury from exposed metal edges.

## Cleaning

- Clean the trolley using warm soapy water.
- Dry thoroughly after cleaning.

## Assembly

**NOTE: Be sure to check all packaging materials for any small parts that may have come loose during transportation.**

1. Attach the six cross members to one of the side frames, using six of the screws supplied.
2. Lay this side frame on the floor with the cross members pointing upwards.
3. Carefully position the second side frame on top of the cross members. Attach using the remaining screws.
4. With the assembled frames still on their side, screw the covers and castors into frames.

**The braked castors should be at the front of the trolley.**

All rights reserved. No part of these instructions may be produced or transmitted in any form or by any means, electronic, mechanical, photocopying, recording or otherwise, without the prior written permission of BOLERO. Every effort is made to ensure all details are correct at the time of going to press, however, BOLERO reserve the right to change specifications without notice.

## Veiligheidstips

- NIET staan of klimmen op de trolley.
- Laat GEEN zware lasten op de trolley vallen.
- Plaats zwaardere lasten NIET boven maar onder in de trolley.
- Ondanks dat wij alle zorg hebben genomen om scherpe randen te verwijderen, dient men tijdens het reinigen of bij het gebruik van de trolley voorzichtig te zijn om letsel te voorkomen door onbeschutte metalen randen.

## Reiniging

- Reinig de trolley met warm zeepwater.
- Na reiniging goed drogen.

## Montage

**Opmerking: controleer al het verpakkingsmateriaal op de aanwezigheid van kleine onderdelen die tijdens transport losgeraakt kunnen zijn.**

1. Bevestig de zes dwarsbalken aan één van de zijframes, met behulp van de zes meegeleverde schroeven.
2. Leg dit zijframe op de vloer met de dwarsbalken omhoog.
3. Plaats voorzichtig het tweede zijframe op de dwarsbalken. Bevestigen met de overgebleven schroeven.
4. Met de gemonteerde frames nog steeds op hun zijkant, schroeft u de wielkappen en zwenkwielmpjes vast. .

**Opmerking: plaats hierbij de zwenkwielmpjes met remmen aan de voorzijde van de trolley.**

Alle rechten voorbehouden. Het is verboden om deze handleiding, hetzij volledig of gedeeltelijk, elektronisch of mechanisch te reproduceren, kopiëren, op opslagmedia op te slaan of op enigerlei wijze over te dragen, zonder voorafgaande goedkeuring van BOLERO. Wij hebben er alles aan gedaan om er zeker van te zijn dat op publicatiedatum van de handleiding alle details correct zijn, desondanks, behoudt BOLERO het recht voor om specificaties zonder aankondiging te wijzigen.

## Conseils de sécurité

- NE PAS se mettre debout sur le chariot ou grimper dessus.
- NE PAS laisser tomber d'objets lourds sur le chariot.
- NE PAS placer d'objets plus lourds sur la partie supérieure du chariot que sur celle inférieure.
- Bien que toutes les précautions aient été prises pour éliminer tous les extrémités anguleuses, il est important de prendre garde lors du nettoyage ou de la manipulation du chariot pour éviter tout risque de blessure sur les extrémités de métal exposées.

## Nettoyage

- Nettoyer le chariot avec de l'eau tiède savonneuse.
- Bien sécher après le nettoyage.

## Montage



**Remarque : Veillez à vérifier que les matériaux d'emballage ne dissimulent pas des petites pièces qui pourraient s'être détachées pendant le transport.**

1. Fixer les six traverses sur un des cadres latéraux à l'aide de six des vis fournies.
2. Coucher ce cadre latéral sur le sol, les traverses pointant à la verticale.
3. Placer soigneusement le second cadre latéral sur les traverses. Fixer à l'aide des vis restantes.
4. Avec les cadres montés toujours couchés, visser les roulettes et couvre-roulettes sur les cadres. .



**Remarque : Les roulettes à frein doivent être à l'avant du chariot.**

Tous droits réservés. La production ou transmission, partielles ou intégrales, sous quelque forme que ce soit ou par n'importe quel moyen, tant électronique que mécanique, sous forme de photocopie, d'enregistrement ou autre de ce mode d'emploi sont interdites sans l'autorisation préalablement accordée par **BOLERO**. Nous nous efforçons, par tous les moyens dont nous disposons, de faire en sorte que les détails contenus dans le présent mode d'emploi soient corrects en date d'impression. Toutefois, **BOLERO** se réserve le droit de changer les spécifications de ses produits sans préavis.

## Sicherheitshinweise

- NICHT auf den Wagen stellen oder daraufklettern.
- KEINE schweren Gegenstände auf den Wagen fallen lassen.
- KEINE schwereren Artikel auf die obere Ablage stellen als auf die untere.
- Obwohl alle Anstrengungen unternommen wurden, um scharfe Kanten zu beseitigen, ist beim Reinigen und Transportieren des Wagens Vorsicht angebracht, da eventuell noch vorhandene offene Metallkanten eine Verletzungsgefahr darstellen könnten.

## Reinigung

- Den Servierwagen mit einer warmen Seifenlösung reinigen.
- Nach dem Reinigen gründlich trocknen.

## Montage



**Hinweis: Überprüfen Sie das gesamte Verpackungsmaterial auf Kleinteile, die sich während des Transports gelöst haben könnten.**

1. Die sechs Querstreben mit sechs der mitgelieferten Schrauben an einem Seitenrahmen befestigen.
2. Diesen Seitenrahmen auf den Boden legen, wobei die Querstreben nach oben gerichtet sind.
3. Den zweiten Seitenrahmen vorsichtig auf die Querstreben legen. Mit den restlichen Schrauben befestigen.
4. Wenn die zusammengebauten Rahmen noch auf der Seite liegen, die Abdeckungen und Laufrollen eindrehen. .



**Hinweis: Die Laufrollen mit Bremsen sollten vorne am Servierwagen angebracht werden.**

Alle Rechte vorbehalten. Diese Anleitung darf ohne vorherige schriftliche Genehmigung von **BOLERO** weder ganz noch teilweise in irgendeiner Form oder auf irgendeinem Wege - einschließlich elektronischer, mechanischer Verfahren, durch Fotokopieren, Aufnahme oder andere Verfahren - vervielfältigt oder übertragen werden. Es werden alle Anstrengungen unternommen um sicherzustellen, dass alle Angaben bei der Drucklegung korrekt sind. **BOLERO** behält sich jedoch das Recht vor, Spezifikationen ohne Vorankündigung zu ändern.

## Suggerimenti per la sicurezza

- NON appoggiarsi o salire sul carrello.
- NON far cadere oggetti pesanti sul carrello.
- NON collocare in cima al carrello oggetti più pesanti di quelli collocati in fondo ad esso.
- Pur avendo fatto ogni sforzo per rimuovere tutti i bordi taglienti, l'azienda produttrice invita gli utenti a prestare la massima attenzione nel pulire o maneggiare il carrello per evitare possibili infortuni causati da bordi metallici esposti.

## Pulizia

- Pulire il carrello con acqua calda e detersivo.
- Asciugare completamente dopo la pulizia.

## Montaggio

**Nota: assicurarsi di controllare in tutti i materiali di imballaggio la presenza di parti di piccole dimensioni che possono essersi allentate durante il trasporto.**

1. Collegare le sei barre trasversali a una delle strutture laterali, utilizzando sei delle viti fornite.
2. Appoggiare questa struttura laterale sul pavimento con le barre trasversali rivolte verso l'alto.
3. Posizionare con cura la seconda struttura laterale sopra le barre trasversali. Montare utilizzando le viti rimanenti.
4. Con le strutture montate ancora appoggiate sul loro lato, avvitare le protezioni e le ruote nelle strutture..

**Nota: Le ruote con i freni dovrebbero trovarsi sul lato anteriore del carrello.**

Tutti i diritti riservati. È vietata la riproduzione o la trasmissione in alcuna forma, elettronica, meccanica, mediante fotocopiatura o altro sistema di riproduzione, di qualsiasi parte delle presenti istruzioni senza la previa autorizzazione scritta di BOLERO. Le informazioni contenute sono corrette e accurate al momento della stampa, tuttavia BOLERO si riserva il diritto di modificare le specifiche senza preavviso.

## Consejos de Seguridad

- NO subirse ni trepar encima del carrito.
- NO dejar caer objetos pesados sobre el carrito.
- NO poner objetos más pesados en la parte superior que en la inferior.
- A pesar de haber tomado todas las medidas necesarias para eliminar los cantos vivos, debe tenerse cuidado durante la limpieza o manipulación del carrito para evitar posibles lesiones debidas a los cantos metálicos expuestos.

## Limpieza

- Limpiar el carrito utilizando agua jabonosa tibia.
- Secar a fondo después de la limpieza.

## Montaje

**Nota: Asegúrese de examinar todos los materiales de embalaje para comprobar si alguna pieza pequeña se ha aflojado durante el transporte.**

1. Acoplar los seis travesaños a uno de los bastidores laterales utilizando seis de los tornillos suministrados.
2. Dejar este bastidor lateral en el suelo con los travesaños hacia arriba.
3. Montar cuidadosamente el segundo bastidor lateral sobre los travesaños. Fijarlo mediante los tornillos restantes.
4. Con los bastidores montados ya en su lado, atornillar las ruedas pivotantes y las cubiertas en los bastidores.

**Nota: Las ruedas pivotantes con frenos deben quedar en la parte delantera del carrito.**

Reservados todos los derechos. Puede estar prohibida la reproducción o transmisión en cualquier forma o por cualquier medio electrónico, mecánico, de fotocopiado, registro o de otro tipo, de cualquier parte de estas instrucciones sin la autorización previa y por escrito de BOLERO. Se ha hecho todo lo posible para garantizar que todos los datos son correctos en el momento de su publicación; sin embargo, BOLERO se reserva el derecho a modificar las especificaciones sin que medie notificación previa.

## Conselhos de segurança

- NÃO se apoie nem suba para o carrinho.
- NÃO coloque objectos pesados em cima do carrinho.
- NÃO coloque objectos mais pesados no topo do carrinho do que na parte inferior.
- Embora todo o cuidado tenha sido tomado para remover extremidades pontiagudas, deverá ter cuidado ao limpar ou manusear o carrinho, para evitar o risco de lesões causadas por extremidades metálicas salientes.

## Limpeza

- Limpe o carrinho usando água quente com sabão.
- Seque totalmente depois da limpeza.

## Montagem

**Nota: controlar todo o material de embalagem e verificar se há peças pequenas que se soltaram durante o transporte.**

1. Fixe as seis barras transversais a uma das estruturas laterais, usando seis dos parafusos fornecidos.
2. Coloque esta estrutura lateral no chão, com as barras transversais a apontar para cima.
3. Posicione a segunda estrutura lateral com cuidado por cima das barras transversais. Fixe utilizando os parafusos restantes.
4. Com as estruturas montadas ainda na parte lateral, aparafuse as capas e as rodas nas estruturas.

**Nota: As rodas com travões devem estar colocadas na frente do carrinho.**

Todos os direitos reservados. É proibida a reprodução electrónica ou mecânica, ou por qualquer outro meio copiar, guardar em meios digitais ou transmitir a terceiros estas instruções, seja parcialmente ou na sua totalidade, sem a autorização prévia de BOLERO. Nós nos esforçamos para que no dia de publicação deste manual todos os pormenores sejam correctos, no entanto, a BOLERO tem o direito de alterar as especificações sem aviso prévio.

## Säkerhetstips

- Stå eller klättra INTE på vagnen.
- Tappa INTE tunga föremål på vagnen.
- Placera INTE tyngre föremål på vagnens övre del än på dess undre del.
- Trots att alla försiktighetsåtgärder vidtagits för att avlägsna vassa kanter, måste du vara försiktig när vagnen rengörs eller hanteras så att du inte skadar dig på metallkanterna.

## Rengöring

- Rengör vagnen med varmt tvålatten.
- Torka noga efter rengöringen.

## Montering

**Obs: Kontrollera förpackningsmaterialet för smådelar som kan ha lossnat under transporten.**

1. Fäst de sex tvärstagen på en sidoram med de sex skruvarna som medföljer.
2. Lägg sidoramen på golvet med tvärstagen riktade uppåt.
3. Placera den andra sidoramen försiktigt ovanpå tvärstagen. Sätt fast den med de återstående skruvarna.
4. Låt de monterade delarna ligga kvar på sidan och skruva fast skydden och hjulen i ramarna.

**Obs: Hjulen med broms ska vara på vagnens främre del.**

Alla rättigheter reserverade. Ingen del av dessa instruktioner får framställas eller överföras i någon form eller på något sätt, elektroniskt, mekaniskt, fotokopieras, spelas in eller på annat sätt, utan tidigare skriftligt tillstånd från BOLERO. Vi gör allt vi kan för att försäkra att alla detaljer är korrekta då informationen trycks, men, BOLERO förbehåller sig rätten att ändra specifikationerna utan tidigare meddelande.

## Fingerpeg til sikkerheden

- UNDLAD at stå eller klatre på vognen.
- UNDLAD at taie tunge genstande på vognen.
- UNDLAD at placere tungere genstande øverst i vognen end i bunden.
- Selvom der er gjort alt for at fjerne skarpe kanter, skal man være forsiktig, når man rengjør eller håndterer vognen for at forebygge risikoen for læsioner fra blotlagte metallkanter.

## Rengøring

- Rengjør vognen med varmt sæbevand.
- Tørres godt etter rengjøring.

## Montage

**Bemærk:** De skal sørge for at checke al emballagen for små dele, som måske er kommet løs under transporten.

1. Sæt de seks tværstivere på et af sidestellene med de seks medfølgende skruer.
2. Læg dette sidestel på gulvet med tværstiverne op i vejret.
3. Anbring forsigtigt det andet sidestel oven på tværstiverne. Sæt det på med de resterende skruer.
4. Mens det samlede stel stadig ligger på siden, skrues dæksler og hjul i stellet.

**Bemærk:** Hjulene med bremses skal være foran på vognen.

Med forbehold for alle rettigheder. Ingen del af disse anvisninger må produceres eller transmitteres i noget format eller på nogen måde, hvad enten det drejer sig om elektronisk, mekanisk, fotokopiering, lagring på edb eller andet, før der er blevet forudindhentet skriftlig tilladelse hertil fra **BOLERO**. Der er blevet gjort alle bestræbelser på at sikre, at oplysningerne er korrekte på trykningstidspunktet, men **BOLERO** forbeholder sig ret til at ændre spesifikasjonene uden varsel.

## Råd om sikkerhet

- IKKE stå eller klatre på trallen.
- IKKE slipp tunge gjenstander på trallen.
- IKKE plasser tyngre gjenstander på toppen av trallen enn på bunnen.
- Selv om all omtanke har blitt tatt for å fjerne skarpe kanter, vær forsiktig når trallen rengjøres eller håndteres for å hindre personskade fra eksponerte metallkanter.

## Rengjøring

- Gjør trallen ren ved å bruke varmt såpevann.
- Tørk grundig etter rengjøring.

## Montering

**Merk:** Sjekk all emballasjemateriell for små deler som kan ha løsnet under transporten.

1. Fest de seks tverrbjelkene til den ene siderammen ved å bruke de seks skruene som følger med.
2. Legg denne siderammen ned på gulvet slik at tverrbjelkene peker opp.
3. Plasser den andre rammens forsiktig på toppen av tverrbjelkene. Fest den ved å bruke gjenværende skruer.
4. Med rammene montert sammen og fremdeles liggende på siden, skru dekslene og trinsene fast i rammene.

**Merk:** Trinsene med bremses skal sitte foran på trallen.

Vi tar forbehold om alle rettigheter. Ikke noen del av disse instruksjonene må fremstilles eller oversendes i noen form eller med noen midler, elektronisk, mekanisk, fotokopiert, nedskrevet eller på noen annen måte, uten at **BOLERO** har gitt skriftlig tillatelse på forhånd. Det er truffet omfattende tiltak for å sikre at alle detaljer er korrekte på tidspunktet for trykking, men **BOLERO** forbeholder seg retten til å endre spesifikasjoner uten forvarsel.



## Turvallisuusvihjeitä

- ÄLÄ seiso vaunun päällä tai kiipeä sen päälle.
- ÄLÄ pudota raskaita esineitä vaunun päälle.
- ÄLÄ aseta raskaampia tavaroita vaunun yläosaan kuin alaosaan.
- Vaikka tarkkaa huolellisuutta onkin noudatettu kaikkien terävien reunojen poistossa, on vaunua puhdistettaessa tai käsiteltäessä oltava erittäin varovainen, jotta estettäisiin paljaista metallireunoista mahdollisesti aiheutuvat vammat.

## Puhdistus

- Puhdista vaunu lämpimällä saippuavedellä.
- Kuivaa huolellisesti puhdistuksen jälkeen.

## Kokoaminen

**Tarkasta kaikki pakkausmateriaali varmistaaksesi siitä, että niihin ei ole jäänyt mitään pieniä osia, jotka ovat voineet irrota kuljetuksen aikana.**

1. Kiinnitä kuusi poikittaistukea toiseen sivurunkoon käyttäen kuutta pakkauksessa toimitettua ruuvia.
2. Aseta tämä sivurunko lattialle siten, että poikittaistuet osoittavat ylöspäin.
3. Aseta varovasti toinen sivurunko poikittaistukien päälle. Kiinnitä runko käyttämällä jäljellä olevia ruuveja.
4. Kun koottu runko on vielä sivullaan lattialla, ruuvaa suojuukset ja rullat paikoilleen runkoon.

**Huom.: Jarruilla varustettujen rullien tulisi olla vaunun etuosassa.**

Kaikki oikeudet pidätetään. Mitään näiden ohjeiden osaa ei saa jäljentää tai lähettää missään muodossa tai millään tavalla, elektronisesti, mekaanisesti, valokopioimalla, nauhoittamalla tai jollain muulla tavalla ilman, että BOLERO on antanut etukäteisen luvan. Kaikki mahdollinen on tehty sen hyväksi, että annetut tiedot olisivat aina painatushetkellä oikeita, mutta BOLERO varaa itselleen oikeuden muuttaa tietoja siitä erikseen ilmoittamatta.

• Notes • Remarques • Notas • Opmerkingen • Anmerkungen • Notas •  
• Note • Noteringar • Merknader • Bemærkninger • Huomautukset •

---

• Notes • Remarques • Notas • Opmerkingen • Anmerkungen • Notas •  
• Note • Noteringar • Merknader • Bemærkninger • Huomautukset •

---

VOGUE